

KREBER

MASZYNY DLA BUDOWNICTWA PRZEMYSŁOWEGO I MIESZKANIOWEGO

* zacieraczki * frezarki * wibratory * listwy wibracyjne * zagęszczarki gruntu * piły spalinowe*
* szlifierki * części zamienne * serwis *

87 – 200 Wąbrzeźno, ul. Okrężna 22; tel. (0-56) 68 864 48

ZACIERACZKA K - 446 -2 TMM KRATOS

INSTRUKCJA OBSŁUGI



**DEKLARACJA ZGODNOŚCI**

PRODUCENT: KREBER Maszyny Budowlane Sp. z o.o.
ul. Okrężna 22
87-200 Wąbrzeźno

Producent z pełną odpowiedzialnością oświadcza, że:

Zacieraczka

**Typ: K-446-2 TMM KRATOS
o mocy znamionowej – 25,7 kW (35 KM)
i nr seryjnym**

zmierzonym poziomie mocy akustycznej L_{wa} (zmierzony) = $104,3 \pm 0,6$ dB
gwarantowanym poziomie mocy akustycznej L_{wa} = 105 dB

odpowiada następującym wymogom:

- Dyrektywa Rady 2006/42/WE z 17.05.2006, wprowadzona do polskiego prawodawstwa Rozporządzeniem Ministra Gospodarki z dnia 21 października 2008r. w sprawie zasadniczych wymagań dla maszyn (Dz. U. z 2008r. Nr 199, poz. 1228).
- Dyrektywa Rady 2000/14/WE z 08.05.2000, wprowadzona do polskiego prawodawstwa Rozporządzeniem Ministra Gospodarki z 21 grudnia 2005 r. w sprawie zasadniczych wymagań dla urządzeń używanych na zewnątrz pomieszczeń w zakresie emisji hałasu do środowiska (Dz. U. z 2005r. Nr 263, poz. 2202), wraz z późniejszymi zmianami w 2005/88/WE (Dz. U. z 2006r. nr 32, poz. 223).
- Dyrektywa Rady 2006/95/WE z 12. 12. 2006, wprowadzona do polskiego prawodawstwa Rozporządzeniem Ministra Gospodarki z dnia 21 sierpnia 2007r. w sprawie zasadniczych wymagań dla sprzętu elektrycznego (Dz. U. z 2007r. Nr 155, poz. 1089).
- Dyrektywa Rady 2004/108/WE z 20.11.2006, wprowadzona do polskiego prawodawstwa Ustawą z dnia 13 kwietnia 2007 o kompatybilności elektromagnetycznej (Dz. U. z 2007r. Nr 82, poz. 556).

***Dane jednostki która przeprowadziła badania typu WE:
Instytut Zaawansowanych Technologii Wytwarzania
ul. Wrocławska 37a; 30-011 Kraków; Nr notyfikacji: 1455***

Osoba upoważniona do przygotowania i przechowywania
dokumentacji technicznej
Michał Kubizna

PROKURENT

Marek Uciński

Wąbrzeźno, dnia 9 listopada 2022



CERTYFIKAT ZGODNOŚCI CERTIFICATE OF CONFORMITY

Nr **CZ-057/21**

Nazwa wyrobu:
Product name: **Maszyna do wygładzania betonu**
Concrete smoothing machine

Nazwa handlowa:
Product trade name: **Zacieraczka**

Typ (odmiany):
Type (series, variations): **K-446-2TH "KRATOS", K-436-2TH "KRONOS"**
opis wyrobu - wg załącznika do niniejszego certyfikatu
product description - according to the attachment to this certificate

Symbol ICS:
ICS symbol: **91.220**

Producent:
Producer: **KREBER Maszyny Budowlane Sp. z o.o.**
ul. Okrężna 22, 87-200 Wąbrzeźno

Posiadacz Certyfikatu:
Certificate Holder: **KREBER Maszyny Budowlane Sp. z o.o.**
ul. Okrężna 22, 87-200 Wąbrzeźno

Wyrób spełnia
wymagania zawarte w:
The product fulfils
requirements: **PN-EN 12649+A1:2011**

Sieć Badawcza Łukasiewicz – Krakowski Instytut Technologiczny:
Łukasiewicz Research Network - Krakow Institute of Technology:

- dokonał oceny zgodności wyrobu wg Programu Certyfikacji PC/02-3,
has performed the evaluation of conformity according to the Certification Program PC/02-3,
- sprawuje nadzór nad Posiadaczem Certyfikatu zgodnie z Umową Nr U/76/2021.
supervises the Certificate Holder in accordance with Contract No. U/76/2021.

Data pierwszej certyfikacji/Date of first certification:
11.02.2016

Data ważności/Validity date:
10.02.2026

Prawo do posługiwania się certyfikatem dotyczy wyłącznie wyrobów posiadających właściwości identyczne jak wyroby przedstawione do badań i zgodne z wymaganiami wyżej wymienionego dokumentu odniesienia.

The right to use this certificate applies only to products of the properties identical with the properties of a representative sample submitted for testing in accordance with the requirements of the above cited reference document.

Kierownik
Działu Certyfikacji

mgr Elżbieta Balcer



Z-ca Dyrektora
ds. Komercjalizacji

dr inż. Wojciech Drożdż

Wydanie Nr 1, 30.06.2021

Sieć Badawcza Łukasiewicz – Krakowski Instytut Technologiczny
ul. Zakopiańska 73, 30-418 Kraków
Tel.: +48 12 18 324, E-mail: sekretariat@kit.lukasiewicz.gov.pl

Do użytkowników

Oddając do eksploatacji zacieraczki typu K – 446-2 TMM KRATOS chcemy Państwa zapoznać z prawidłową jej obsługą, budową, konserwacją oraz zakresem zastosowania przy wykańczaniu powierzchni betonowych. Przed rozpoczęciem eksploatacji, dozór techniczny, kierownik działu oraz operator powinni zapoznać się z instrukcją.

Nieprzestrzeganie poniższych zaleceń instrukcji może spowodować utratę gwarancji.

Za wszelkie sugestie dotyczące pracy naszych wyrobów będziemy państwu wdzięczni.

SPIS TREŚCI

1.)	Przeznaczenie i zakres zastosowania	- str	5
2.)	Instrukcja BHP	- str	5
3.)	Charakterystyka techniczna zacieraczki	- str	6
4.)	Ogólny opis zacieraczki	- str	6
5.)	Charakterystyka techniczna silnika	- str	7
6.)	Ogólny opis silnika	- str	7
7.)	Czynności przed uruchomieniem maszyny	- str	8
8.)	Uruchomienie maszyny	- str	8
9.)	Sterowanie maszyną	- str.	8
10.)	Ustawienie robocze łopatek	- str	9
11.)	Montaż talerza zacierającego	- str	9
12.)	Wymiana łopatek	- str	9
13.)	Konserwacja krzyżaka	- str	9
14.)	Kontrola poziomu oleju w silniku	- str	10
15.)	Zalecany olej silnikowy	- str	10
16.)	Reduktor	- str	10
17.)	Czynności po zakończonej pracy	- str	11
18.)	Przechowywanie maszyny	- str	11
19.)	Zasady transportu	- str	11
20.)	Tabela przeglądów technicznych	- str	12
21.)	Rysunki montażowe maszyny	- str	13
22.)	Karta gwarancyjna	- str	28

1. Przeznaczenie i zakres zastosowania

Zacieraczka typ K-446-2 TMM KRATOS przeznaczona jest do zacierania i wygładzania posadzek żywicznych, betonowych oraz powierzchniowo utwardzanych. Wyposażona w wygodne dla operatora siedzisko, zapobiega powstawaniu śladów po obuwaniu roboczym na zacieranych posadzkach. Dwie równoległe do siebie przekładnie wyposażone w krzyżaki oraz łopatki zwiększają wydajność takiej maszyny do ok. 25 m²/min. Szybka oraz nieskomplikowana wymiana łopatek i talerzy zacierających w znacznym stopniu ułatwia obsługę oraz wpływa na zwiększenie wydajności pracy.

2. Instrukcja BHP

- Do pracy z zacieraczką może być dopuszczony pracownik, który zapoznał się z instrukcją obsługi.
- Przed każdorazowym uruchomieniem należy sprawdzić stan techniczny zacieraczki!
- Zabrania się pracy z maszyną mającą uszkodzone lub zdemontowane elementy osłon i zabezpieczeń.
- Operator powinien w czasie pracy z maszyną stosować **ochronniki uszu**.

- Podczas pracy należy zadbać o odpowiednią wentylację pomieszczeń. Gazy spalinowe zawierają trujący tlenek węgla. Jest to gaz bezbarwny i bezwonny, mogący spowodować utratę świadomości lub śmierć!!

- Zakaz używania maszyny w pomieszczeniach zamkniętych i zagrożonych wybuchem!!

- Przed każdorazowym tankowaniem należy wyłączyć silnik. W przypadku rozlania się paliwa należy dokładnie je usunąć oraz nie uruchamiać silnika przed wyparowaniem resztek oparów paliwa.

- Zakaz znajdowania się osób postronnych w strefie pracy zacieraczki.
- Podczas pracy i tankowania zabrania się używania otwartego ognia.
- Przed rozpoczęciem zacierania należy sprawdzić czy powierzchnia, na której będzie pracować maszyna jest wolna od tzw. „ciał obcych”, jak np. nakrętki, śruby, części metalowe, wystające zbrojenie lub dylatacje. Mogą one doprowadzić do poważnych uszkodzeń maszyny oraz do zagrożenia dla osób znajdujących się w pobliżu maszyny, jak i również dla samego operatora.

- Transport maszyny może odbywać się tylko przy wyłączonym silniku oraz zdemontowanym talerzu.

- Wszelkie prace konserwacyjne należy wykonywać tylko przy wyłączonym silniku oraz odłączonym przewodzie zapłonowym od świecy zapłonowej.

- Naprawy oraz remonty mogą być wykonywane tylko przez autoryzowany serwis lub producenta.

Zabrania się stosowania maszyny do prac niezgodnych z jej przeznaczeniem!
NIESTOSOWANIE WYŻEJ WYMIENIONYCH ZALECEŃ GROZI
POWAŻNYM USZCZERBKIEM NA ZDROWIU I ŻYCIU.

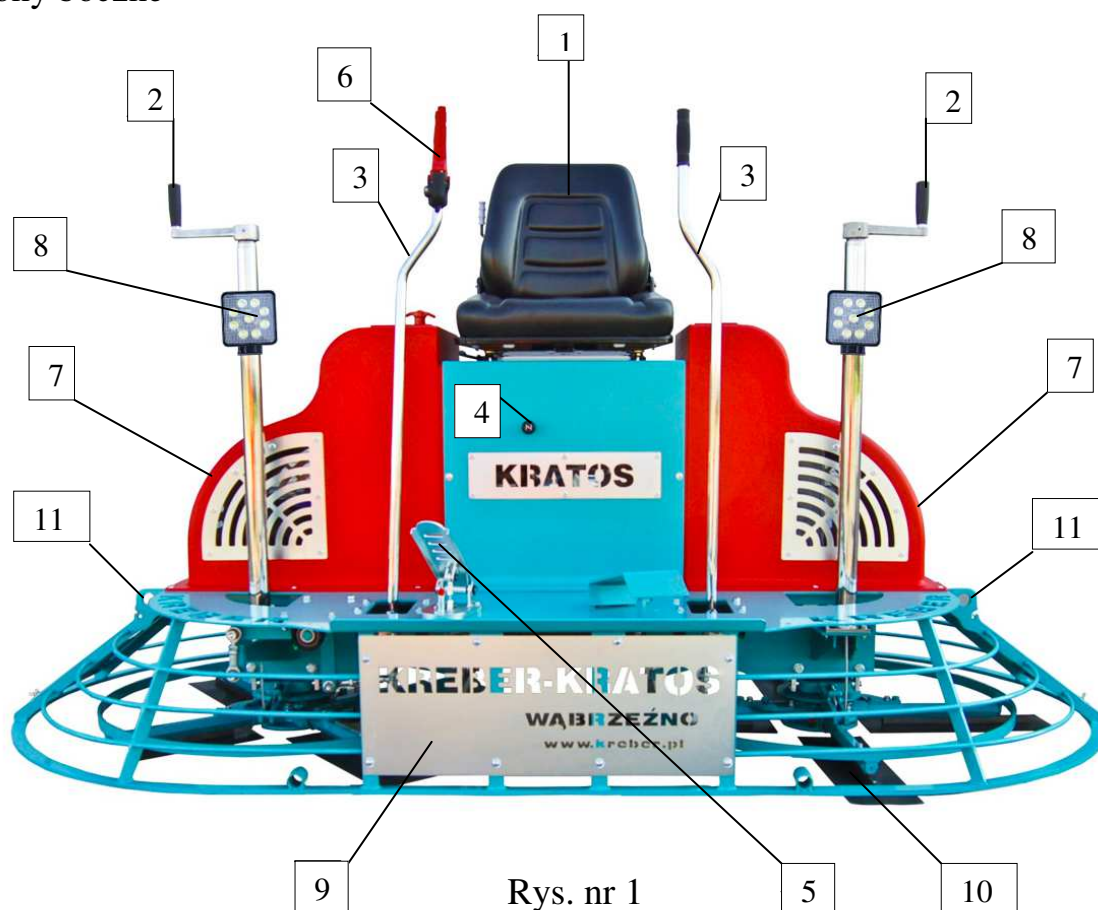
3. Charakterystyka techniczna zacieraczki

Typ	- K – 446-2 TMM KRATOS
Napęd	- silnik benzynowy
Waga	- 430 kg
Wydajność	- ~ 25 m ² /min
Wymiary robocze	- 2 x Ø 1200 mm
Wymiary transportowe	- 2530 x 1300 x 1430 mm

Zmierzony hałas na stanowisku pracy operatora wyniósł:	- 89,2 ± 1,0 dB (A)
Zmierzona moc akustyczna urządzenia wyniosła:	- 104,3 ± 0,6 dB (A)
Deklarowana moc akustyczna urządzenia:	- 105 dB (A)
Wartość przyspieszenia drgań oddziałujących na operatora:	- 3,39 ± 0,2 (m/s ²)
Wartość przyspieszenia drgań oddziałujących na operatora (siedzisko):	- 0,6 ± 0,1 (m/s ²)

4. Ogólny opis zacieraczki

- | | |
|------------------------------|-------------------------|
| 1. Siedzisko operatora | 8. Oświetlenie LED |
| 2. Pokręta nastawcze łopatek | 9. Osłona czołowa |
| 3. Drażki sterownicze | 10. Łopatki |
| 4. Manetka ssania | 11. Uchwyt transportowy |
| 5. Dźwignia gazu | |
| 6. Wyłącznik bezpieczeństwa | |
| 7. Osłony boczne | |



5. Charakterystyka techniczna silnika

Typ	- BRIGGS & STRATTON Model 6134
Zapłon	- Iskrowy
Rozruch	- Elektryczny
Paliwo	- Benzyna bezołowiowa

6. Ogólny opis silnika



Rys. nr 2

1. Filtr powietrza
2. Korek wlewu oleju
3. Korek spustowy
4. Miarka oleju

Szczegółowe informacje odnośnie obsługi oraz informacji o silniku zawiera załączona dodatkowo instrukcja obsługi silnika wydana przez producenta.

Szczegółowe informacje odnośnie obsługi oraz informacji o akumulatorze zawiera załączona dodatkowo instrukcja użytkownika akumulatora wydana przez producenta

7. Czynności przed uruchomieniem maszyny

- sprawdź stan techniczny zacieraczki,
- sprawdź poziom oleju w silniku,
- sprawdź poziom oleju w przekładniach,
- skontroluj stan baterii,
- uzupełnij paliwo (benzyna bezołowiowa),
- upewnij się czy osłony oraz zabezpieczenia nie zostały uszkodzone lub zdemontowane. W przypadku ich braku lub uszkodzenia nie uruchamiaj maszyny,
- skontroluj stopień zużycia łopatek oraz talerzy, przy dużym zużyciu wymień na nowe,
- sprawdź wszystkie połączenia śrubowe,
- upewnij się czy powierzchnia, na której będzie pracować maszyna jest wolna od „ciał obcych” (patrz instrukcja BHP).

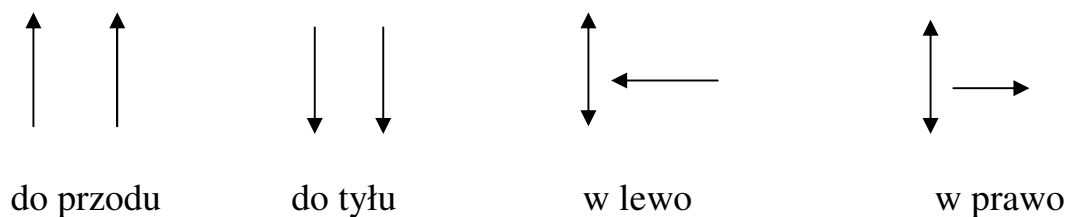
8. Uruchomienie maszyny

Operator powinien zająć miejsce na siedzisku. W przypadku gdy silnik jest zimny należy wyciągnąć dźwignię ssania, a następnie uruchomić silnik naciskając dźwignię gazu. Nie należy trzymać włączonego rozrusznika dłużej niż 10 s. maszynę należy uruchamiać na tzw. Biegu jałowym „tzn. silnik nie powinien przekroczyć 1500 obr/min”. Po zwiększeniu obrotów silnika do min 2000 obr/min sprzęgło odśrodkowe na wale silnika przekazuje napęd poprzez pas klinowy na przekładnię uruchamiającą jednocześnie łopateki. Szybkość obrotów łopatek reguluje się przez zwiększanie lub zmniejszanie nacisku na dźwignię gazu. Silnik powinien pracować na tzw. **pełnym gazie**. Nie zastosowanie się do tego zalecenia może prowadzić do uszkodzenia sprzęgła odśrodkowego.

9. Sterowanie maszyną

Operator powinien unikać wykonywania gwałtownych ruchów dźwigniami sterowniczymi gdyż może to doprowadzić do powstania na świeżo zacieranej posadzce nierówności.

Rysunek nr 4 przedstawia schematycznie sterowanie zacieraczką.



Rys. nr 4

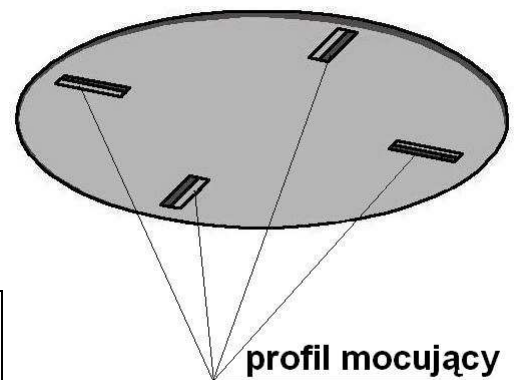
10. Ustawienie robocze łopatek

Czynność tą wykonujemy poprzez pokrętko nastawcze (poz. 3 rys. nr 1). Kąt ustawienia łopatek jest zależny od gatunku oraz stopnia twardości zacieranej posadzki.

11. Montaż talerza zacierającego

Maszynę należy ustawić na talerzach (talerzu) w taki sposób, aby łopatki znalazły się pod profilem mocującym (rys. nr 5). Następnie pokrętkiem nastawczym (rys. nr 1 poz. 3) ustawić kąt łopatek zgodny z wysokością profilu mocującego.

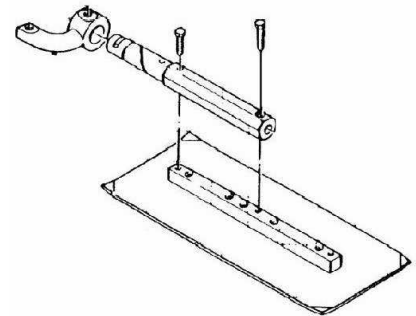
Przed każdorazowym transportem maszyny talerze zacierające należy zdemonstrować !



Rys. nr 5

12. Wymiana łopatek

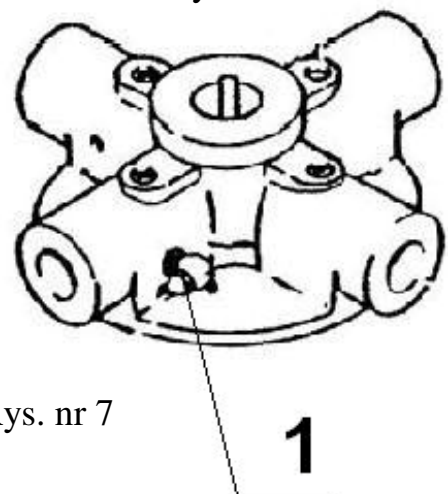
W przypadku zużycia się łopatek należy wymienić je na nowe. Każda z łopatek jest przymocowana dwiema śrubami M8. Przy montażu nowych łopatek należy zwrócić uwagę na stan techniczny śrub (gwint) oraz podkładek sprężystych. Gdy są uszkodzone powinny zostać wymienione na nowe. Duże obciążenie występujące w czasie pracy maszyny może spowodować oderwanie się łopatek zagrażając osobom znajdującym się w pobliżu.



Rys. nr 6

13. Konserwacja krzyżaka

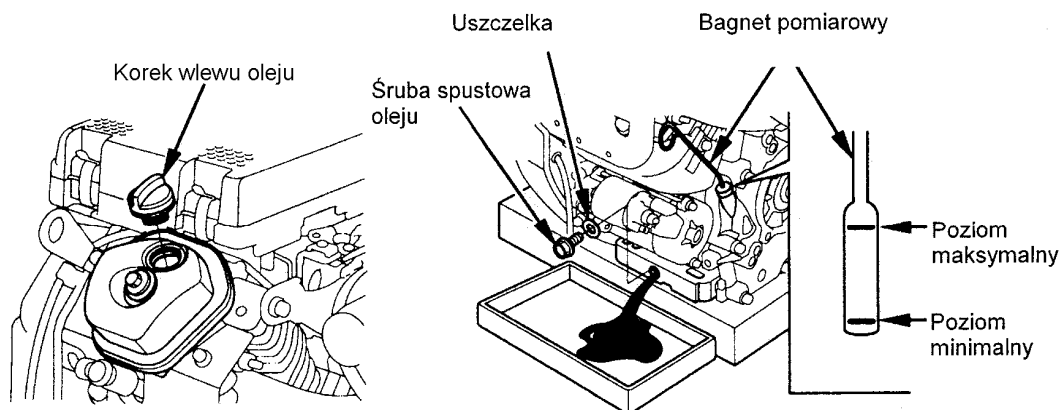
Przed codziennym uruchomieniem maszyny należy przesmarować krzyżak za pomocą tawotnicy (poz. 1 rys. nr 7).



Rys. nr 7

14. Kontrola poziomu oleju w silniku

Sprawdzanie poziomu oleju może odbywać się tylko przy wyłączonym oraz chłodnym silniku. Należy wyjąć bagnet (rys. nr 8) i oczyścić czystym czyściwem. Następnie wprowadzić ponownie do końca w przewód olejowy nie zakręcając nakrętki. Po wyjęciu sprawdzić poziom oleju. Jeżeli poziom oleju jest zbyt niski (poniżej znaku poziom minimalny) należy dolać odpowiedni olej, nie przekraczając poziomu maksymalnego.



Rys. nr 8

15. Zalecany olej silnikowy

Olejem, który należy stosować w przypadku jego niedoboru w silniku jest olej o klasie użytkowej **SF typ SAE 10 W 30**.

Używanie innych olejów może spowodować uszkodzenie silnika oraz utratę gwarancji.

16. Reduktor

Zastosowany reduktor (reduktory) jest to tzw. reduktor bezobsługowy, czyli niewymagający codziennej kontroli stanu oleju.

17.Czynności po zakończonej pracy

Po zakończonej pracy należy zadbać o to, aby maszyna została dokładnie oczyszczona. Wszystkie części robocze jak np. krzyżak, dokładnie przesmarować.

CZYNNOŚCI TE MOGĄ ODBYWAĆ SIĘ TYLKO PRZY WYŁĄCZONYM SILNIKU !

18.Przechowywanie maszyny

Jeżeli zaszła konieczność dłuższego postoju maszyny (1-6 m-cy) np w okresie zimowym, należy maszynę przechowywać w suchym i ogrzanym miejscu. Zalecane jest dokładne oczyszczenie maszyny oraz jej konserwacja (np. przesmarowanie krzyżaków).

19.Zasady transportu

Transport zacieraczki K-446-2 T może odbywać się tylko w sposób zmechanizowany za pomocą wózka transportowego na krótkie odległości lub np.: żurawia samojezdnego gdy chcemy podnieść zacieraczkę i przestawić w inne miejsce chwytając za uchwyty transportowe (rys nr 1 poz. 12).

20. Tabela przeglądów technicznych

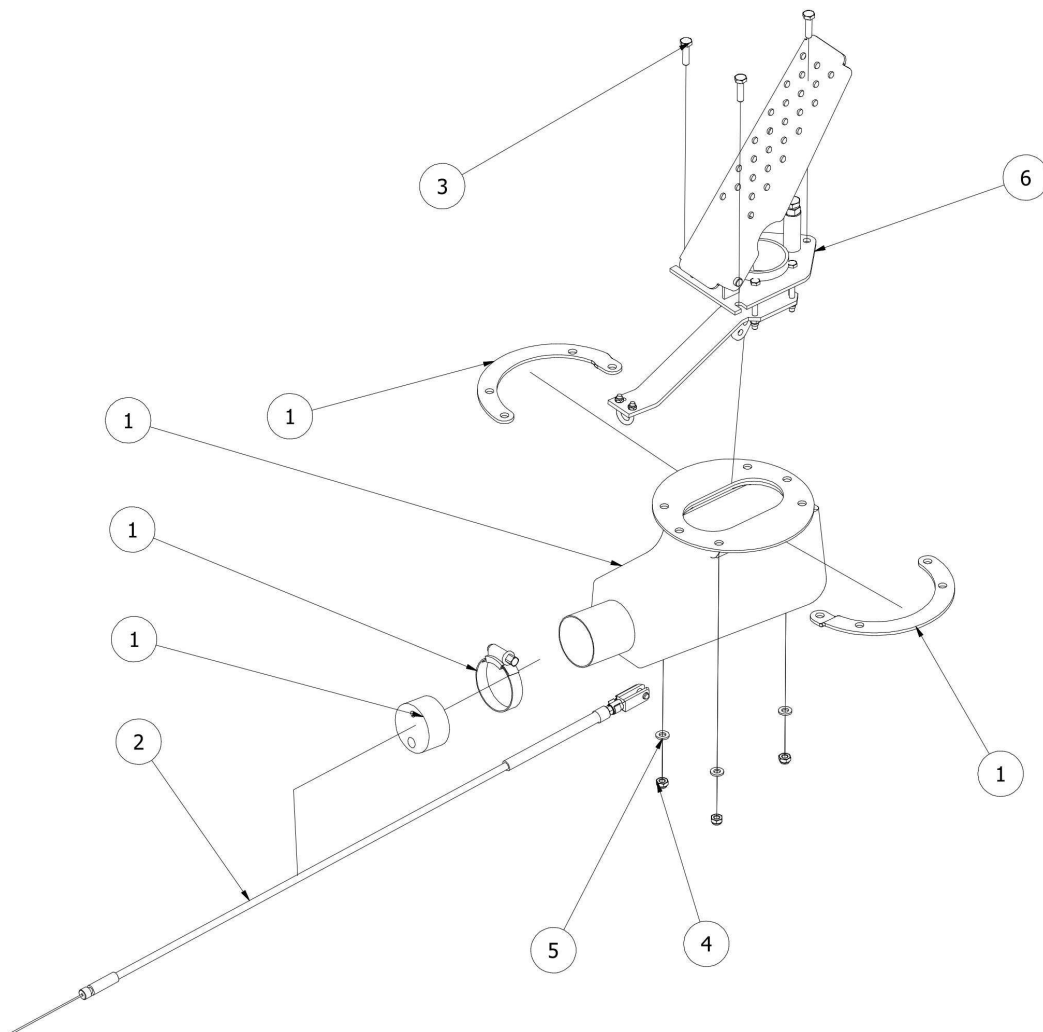
CZYNNOŚCI	Częstotliwość (roboczogodziny)				
	Przed uruchomieniem	25	50	100	200 (6-m-cy)
Kontrola filtra powietrza	X				
Wymiana filtra powietrza				X	
Kontrola świec zapłonowych	X				
Wymiana świec zapłonowych				X	X
Kontrola oleju w silniku	X				
Wymiana oleju w silniku				X	
Kontrola oleju w przekładniach	X				
Wymiana oleju w przekładniach					X
Kontrola filtra paliwa		X			
Wymiana filtra paliwa				X	
Kontrola stanu technicznego maszyny	X				
Konserwacja krzyżaka	X				
Przeгляд techniczny maszyny					X

Przeگłady techniczne o częstotliwości 200 roboczogodzin lub, co 6 m-cy mogą być wykonywane tylko przez autoryzowany serwis producenta.

Niestosowanie zalecanych częstotliwości przeglądów technicznych może prowadzić do uszkodzenia maszyny oraz utraty gwarancji!

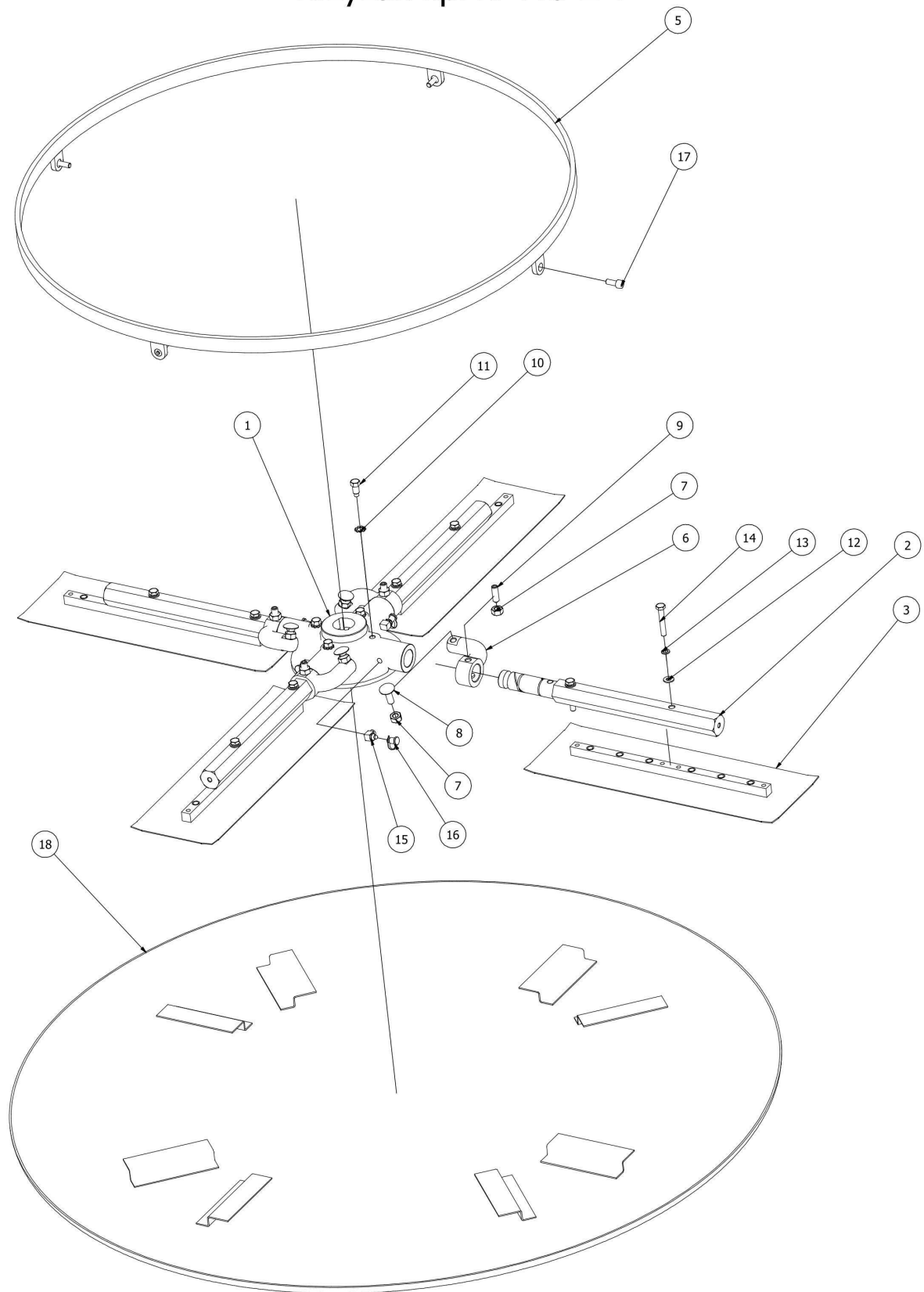
18) Rysunki montażowe

Dźwignia gazu kpl. K-446-2-T



Lista części - K-446-2-T				
Element	Ilość	Nr. katalogowy	Nazwa części	Opis
1	1	005300-1	Ośłona gumowa dźwigni gazu	
2	1	005306	Linka gazu	
3	3	Ś.ZW. M6x20	Śruba M6x20	PN-85/M-82105
4	3	N.S.M6	Nakrętka samozabezpieczająca M6	DIN 985
5	3	P.Z.6	Podkładki 6,4	PN-78/M-82005
6	1	005300	Dźwignia gazu	

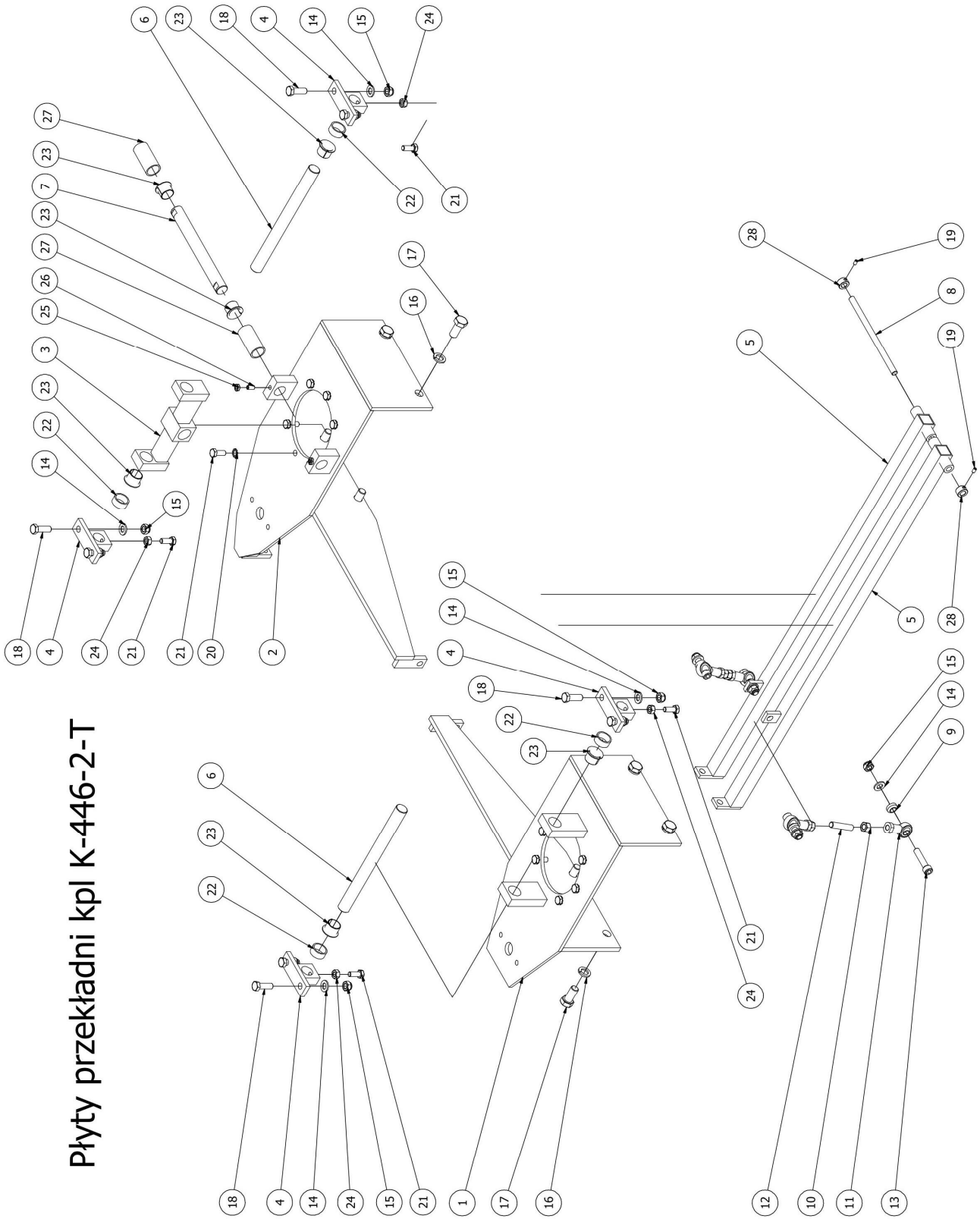
Krzyżak kpl K-446-2-T



Krzyżak kpl K-446-2-T

Lista części K-446-2-T				
Pozycja	Ilość	Nr katalogowy	Nazwa części	Opis
1	1	103541	Krzyżak	
2	4	203551	Ramię mocujące K-446-2	
3	4	004558	Łopátka zacierająca K-446-2	
5	1	206022	Obręcz łopatek K-446-2	
6	4	103550 L/P	Ramię nastawcze	
7	8	N.Z.M10	Nakrętka M10	PN-86/M-82144
8	4	Ś.Z.M10x30	Śruba zamkowa M10x30	DIN 603
9	4	W.U.M10x30	Wkręt ustalający M10x30	PN-84/M-82315
10	4	P.G.10,5	Podkładki zabezpieczająca z użębieniem zewnętrznym 10,5	PN-82/M-82024
11	4	Ś.ZW.M10x20	Wkręt dociskowy M10x20	DIN 561
12	8	P.Z.8,4	Podkładki okrągłe 8,4	PN-78/M-82005
13	8	P.S.8,2	Podkładki sprężyste 8,2	PN-77/M-82008
14	8	Ś.ZW.M8x50	Śruba z łbem sześciokątnym M8x50	PN-85/M-82105
15	4	103542	Smarownicza M10	PN-76/M-86003
16	4	005542	Oslona smarowniczi	
17	4	Ś.W.M8x20	Śruby walcowa z gniazdem sześciokątnym M8x20	PN-87/M-82302
18	1	004560	Talerz	

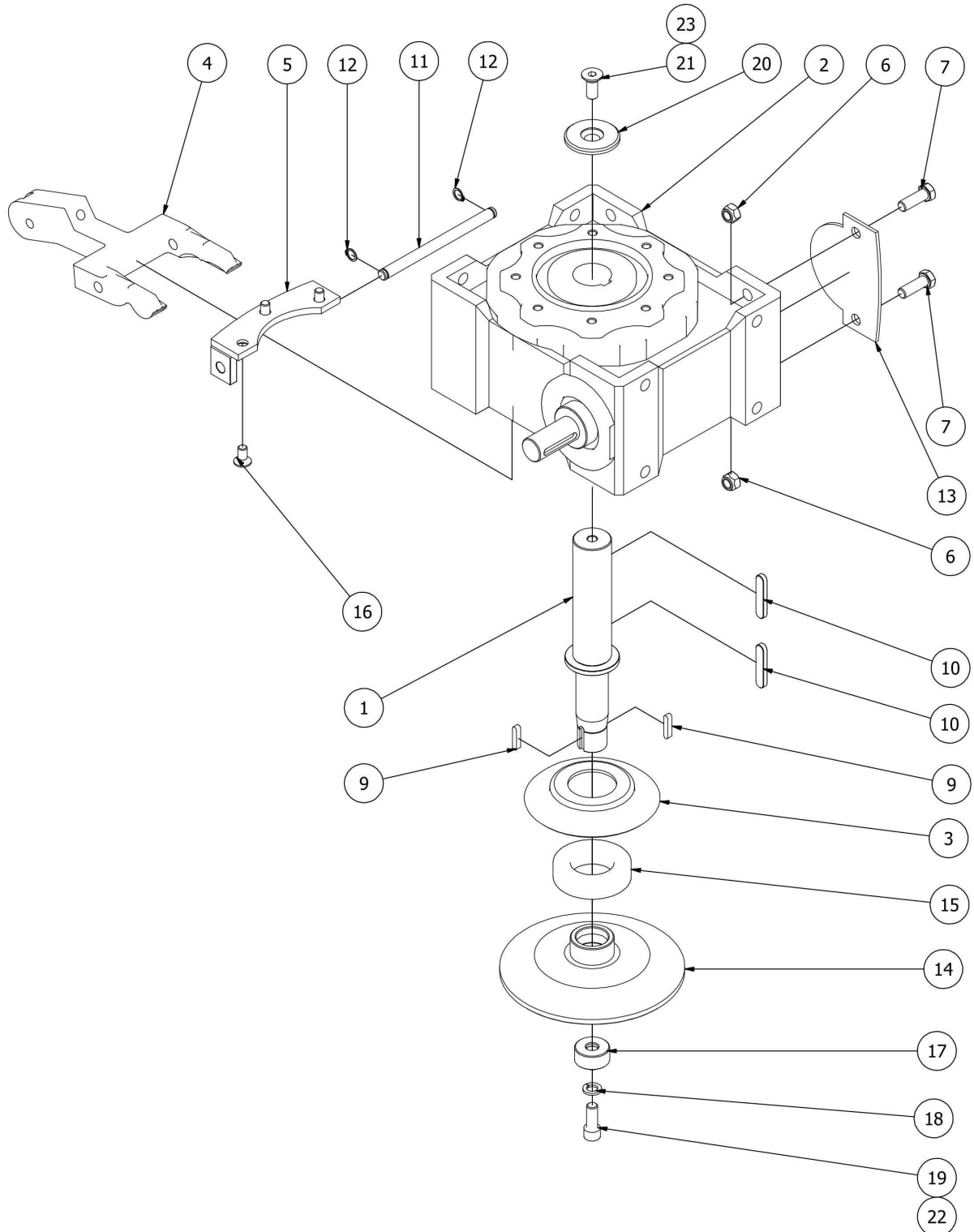
Płyty przekładni kpl K-446-2-T



Płyty przekładni kpl K-446-2-T

Lista części K-446-2-T				
Pozycja	Ilość	Nr katalogowy	Nazwa części	Opis
1	1	205101	Płyta przekładni lewa K-446-2	
2	1	205102	Płyta przekładni prawa K-446-2	
3	1	005103	Złączka rozdzielcza K-436-2	
4	4	005105	Wspornik Nr 105	
5	2	105064	Dźwignia układu sterowniczego	
6	2	005104	Bolec rozdzielczy Nr 104	
7	1	005106	Wałek płyty rozdzielczej	
8	1	005009	Ośka dźwigni układu sterowniczego Nr 106	
9	4	005073	Tulejka dystansowa główki ciągu	
10	4	N.Z.M12	Nakrętka M12	PN-86/M-82144
11	4	005075	Główka ciągu SI 12	
12	2	P.G.O.M12x60	Pręt gwintowany M12x60	
13	4	005072	Śruba główki ciągu	
14	12	P.Z.13	Podkładki 13	PN-78/M-82005
15	12	N.S.M12	Nakrętka samozabezpieczająca M12	DIN 985
16	8	P.S.16,3	Podkładka sprężysta 16,3	PN-77/M-82008
17	8	Ś.ZW.M16x35	Śruba z łbem sześciokątnym M16x35	PN-85/M-82105
18	8	Ś.ZW.M12x35	Śruba z łbem sześciokątnym M12x35	PN-85/M-82105
19	2	W.U.M6x10	Wkręty ustalający	PN-84/M-82314
20	12	P.S.10,5	Podkładka sprężysta 10,5	PN-82/M-82024
21	16	Ś.ZW.M10x25	Śruba z łbem sześciokątnym M10x25	PN-85/M-82105
22	4	005109	Tuleja dystansowa Nr 109	
23	6	005107	Łożysko ślizgowe 25	
24	4	N.Z.M10	Nakrętka M10	PN-86/M-82144
25	2	N.N.M8	Nakrętka niskia sześciokątna M8	PN-86/M-82153
26	2	W.U.M8x16	Wkręty ustalający	PN-84/M-82314
27	2	205110	Tuleja dystansowa K-446-2	
28	2	005037	Tuleja kontruująca ośki	Tuleja kontruująca ośki

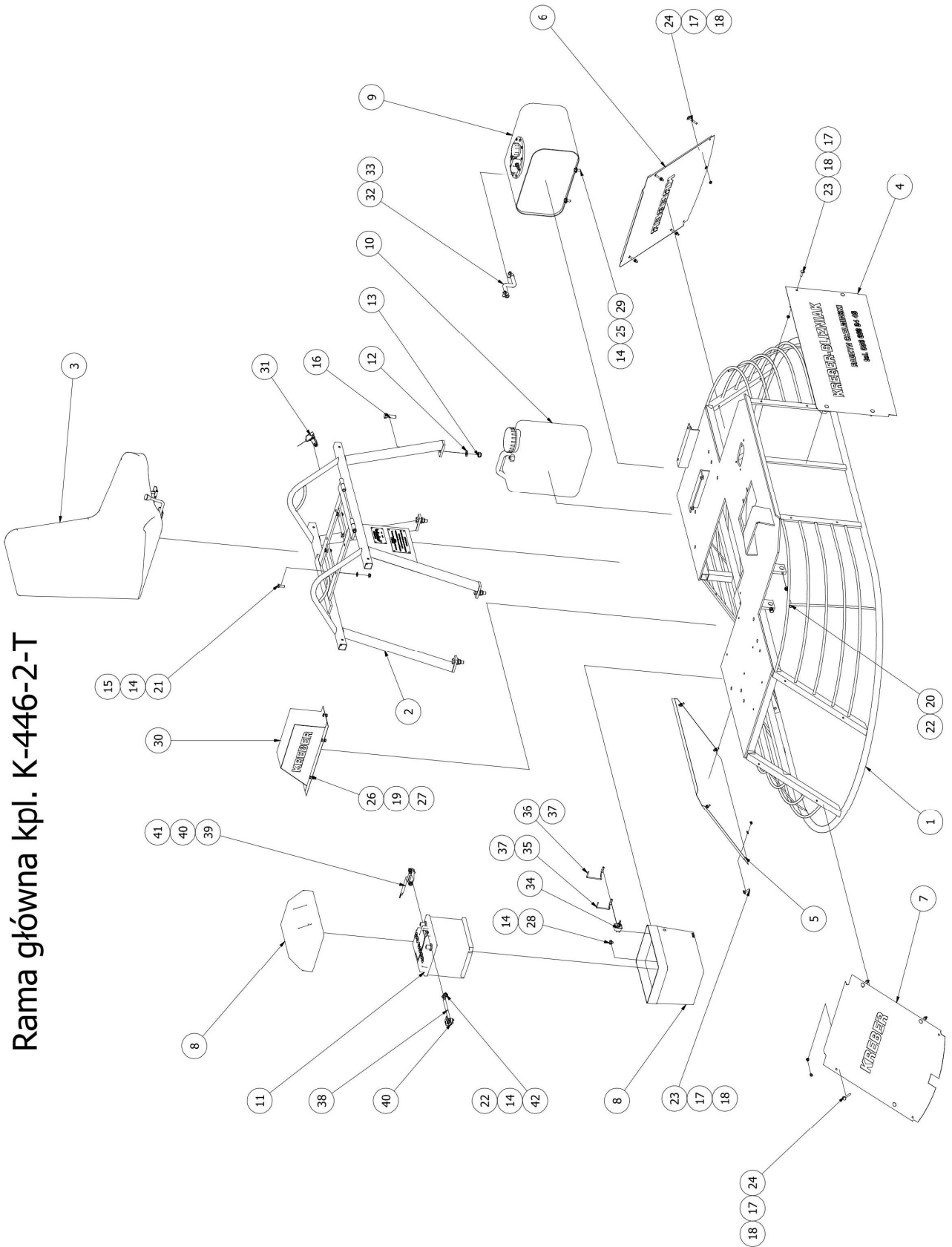
Przekładnia kpl K-446-2-T



Przekładnia kpl K-446-2-T

Lista części K-446-2-T				
Pozycja	Ilość	Nr katalogowy	Nazwa części	Opis
1	1	205510 P; 205511 L	Wałek główny lewy; prawy K-446-2	
2	1	203500	Przekładnia	
3	1	103534	Talerz dociskowy	
4	1	103311	Widelki	
5	1	205001	Uchwyt ośki widełek K-446-2	
6	2	N.S.M12	Nakrętka samozabezpieczająca M12	DIN 985
7	2	Ś.ZW.M12x35	Śruba M12x35	PN-85/M-82105
9	2	005512	Wpust 6,35x6,35x30	
10	2	205225	Wpust 12x8x50	PN-91/M-85002
11	1	005528	Ośka widełek K-446-2	
12	2	S.Z.12	Pierścienie Segera Z - 12	PN-81/M-85111 - Z 12
13	1	203555	Zaślepka przekładni K-446-2	
14	1	103536	Tarcza dociskowa	
15	1	103535	Łożysko oporowe krzyżaka	
16	3	Ś.S.M10x20	Śruba stożkowa z gniazdem sześciokątnym M10x20	ISO 10642
17	1	103537	Tuleja zabezpieczająca krzyżaka	
18	1	P.S.12,2	Podkładki sprężyste 12,2	PN-77/M-82008
19	1	Ś.W.M12x30	Śruba walcowa z gniazdem sześciokątnym M12x30	PN-87/M-82302
20	1	205507	Podkładka zabezpieczająca wałek główny	
21	1	Ś.S.M12x30	Śruba stożkowa z gniazdem sześciokątnym M12x30	
22	1	Ś.W.M12x30 L	Śruba walcowa z gniazdem sześciokątnym M12x30	
23	1	Ś.S.M12x30 L	Śruba stożkowa z gniazdem sześciokątnym M12x30	

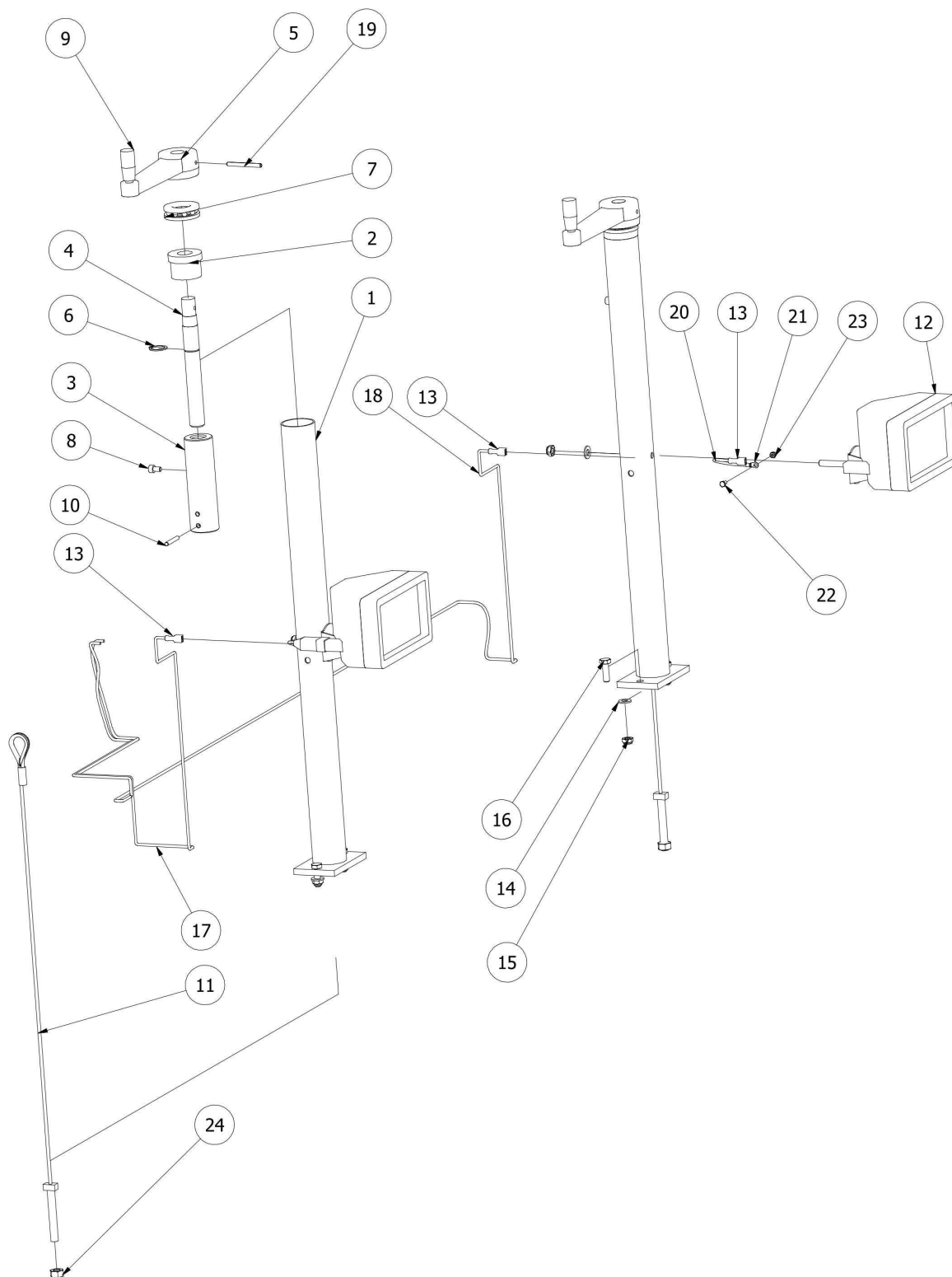
Rama główna kpl. K-446-2-T



Rama główna kpl. K-446-2-T

Lista części K-446-2-T				
Pozycja	Ilość	Nr katalogowy	Nazwa części	Opis
1	1	205212	Płyta główna K-446-2-T	
2	1	005008	Rama siedziska	
3	1	005001	Siedzisko operatora	
4	1	105036	Osłona przednia K-446-2	
5	1	105036	Osłona czołowa tylna K-446-2	
6	1	105035	Osłona boczna lewa K-446-2	
7	1	105035	Osłona boczna prawa K-446-2	
8	1	005021	Skrzynka baterii	
9	1	005013	Zbiornik paliwa	
10	1	105200	Spryskiwacz kpl	
11	1	005020	Akumulator	
12	4	P.Z.13	Podkładka 13	PN-78/M-82005
13	4	N.S.M12	Nakrętka samozabezpieczająca M12	DIN 985
14	13	P.Z.8,4	Podkładka 8,4	PN-78/M-82005
15	4	N.S.M8	Nakrętka samozabezpieczająca M8	DIN 985
16	4	Ś.ZW.M12x40	Śruba z łbem sześciokątnym M12x40	PN-85/M-82105
17	16	P.Z.6,4	Podkładka 6,4	PN-78/M-82005
18	16	N.S.M6	Nakrętka samozabezpieczająca M6	DIN 985
19	3	P.Z.6,4	Podkładka 6,4	PN-77/M-82005
20	2	Ś.ZW.M8x28	Śruba z łbem sześciokątnym M8x28	PN-85/M-82105
21	4	Ś.ZW.M8x20	Śruba z łbem sześciokątnym M8x20	PN-85/M-82105
22	3	N.Z.M8	Nakrętka M8	PN-86/M-82144
23	8	Ś.Z.M6x25	Śruba z podsadzeniem kwadratowym z łbem półkulistym M6x25	DIN 603
24	8	Ś.Z.M6x40	Śruba z podsadzeniem kwadratowym z łbem półkulistym M6x40	DIN 603
25	4	P.Z.10,5	Podkładka 10,5	PN-78/M-82005
26	3	Ś.ZW.M6x14	Śruba z łbem sześciokątnym M6x14	PN-85/M-82105
27	3	N.Z.M6	Nakrętka M6	PN-86/M-82144
28	4	Ś.ZW.M8x8	Śruba z łbem sześciokątnym M8x8	PN-85/M-82105
29	4	Ś.ZW.M8x20	Śruba z łbem sześciokątnym M8x20	PN-85/M-82105
30	1	205031	Osłona paska klinowego K-446-2	
31	1	205028	Manetka ssania K-446-2	
32	1	005016	Wąż paliwowy	
33	2	O.Ś.8-12	Opaska ślimakowa	
34	1	005029	Wyłącznik świateł	
35	1	P.E.1x1,5	Kabel plusowy lampy lewej	
36	1	P.E.1x1,5	Kabel plusowy lampy prawej	
37	2	K.K.N.6,3	Końcówka kabla płaska 6,3x0,8	
38	1	P.E.1x10	Kabel elektryczny minusowy	
39	1	P.E.1x10	Kabel elektryczny plusowy	
40	2	005034	Zaciski baterii	
41	2	K.K.16	Końcówka kabla 16	
42	1	Ś.ZW.M8x16	Śruba z łbem sześciokątnym M8x16	PN-85/M-82105

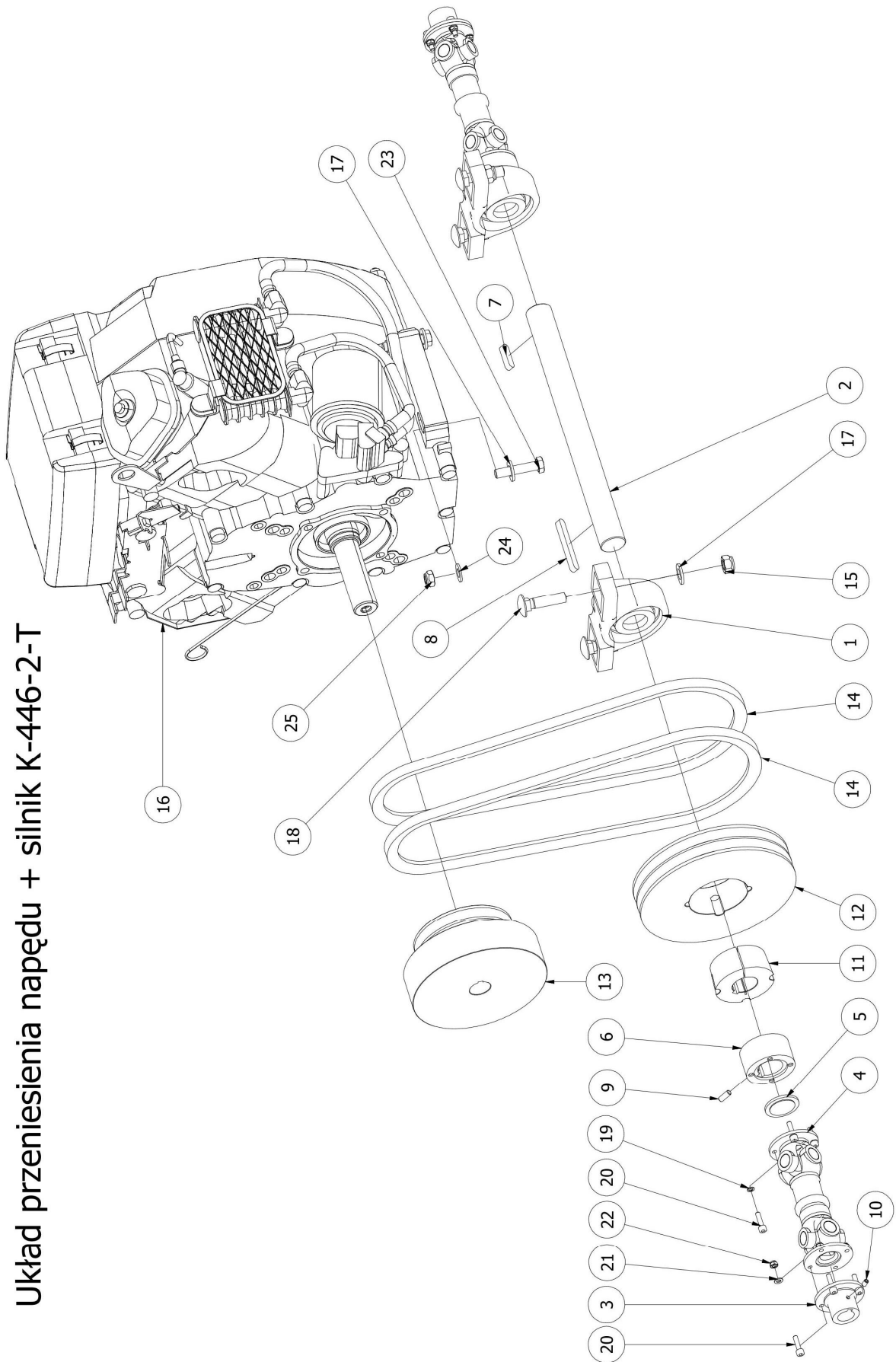
Rura nastawcza kpl. K-446-2-T



Rura nastawcza kpl K-446-2-T

Lista części - K-446-2-T				
Element	Ilość	Nr. katalogowy	Nazwa części	Opis
1	2	005150	Rura nastawcza K-436-2	
2	2	103155	Tuleja dystansowa pokrętła	
3	2	105157	Tuleja ośki pokrętła M20	
4	2	103153	Ośka pokrętła M20	
5	2	005158	Pokrętło nastawcze	
6	2	S.Z 20	Seeger	
7	2	103052	Łożysko oporowe pokrętła	
8	2	Ś.W.M6x10	Śruba walcowa z gniazdem sześciokątnym M6x10	PN-87/M-82302
9	2	005157	Rękojeść obrotowa	
10	2	K.S.5x36	Kołki sprężyste 5x36	
11	2	005163	Linka nastawcza 4x695	
12	2	005135	Lampa halogenowa	
13	4	K.K.6,3x0,8	Końcówka kabla płaska 6,3x0,8	
14	4	P.Z.8	Podkładka 8,4	PN-78/M-82005
15	4	N.S.M8	Nakrętka samozabezpieczająca M8	DIN 985
16	4	Ś.ZW.Mx25	Śruba z łbem sześciokątnym M8x25	PN-85/M-82105
17	1	P.E.1x1,5	Kabel lampy prawej	
18	1	P.E.1x1,5	Kabel lampy lewej	
19	2	K.S.5x50	Kołki sprężyste 5x50	PN-89/M-85023
20	2	P.E.1x10	Kabel masujący	
21	2	K.K.O.5	Końcówka kabla oczkowa 2,5	
22	2	Ś.ZW.M8x8	Śruba z łbem sześciokątnym M8x8	PN-85/M-82105
23	2	N.Z.M8	Nakrętka M8	PN-86/M-82144
24	2	N.Z.M10	Nakrętka M10	PN-86/M-82144

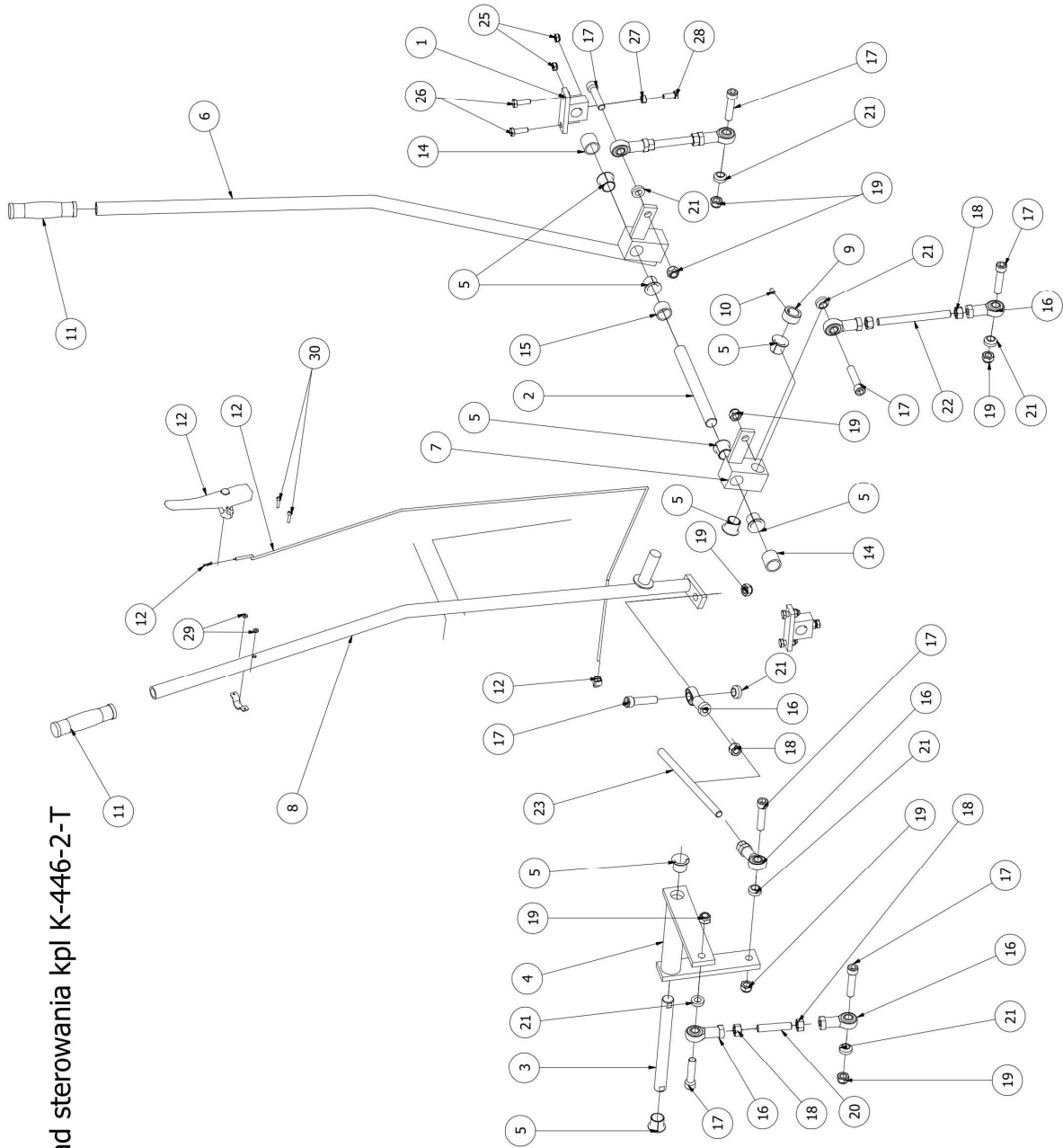
Układ przeniesienia napędu + silnik K-446-2-T



Układ przeniesienia napędu + silnik K-446-2-T

Lista części - K-446-2				
Element	Ilość	Nr. katalogowy	Nazwa części	Opis
1	2	005227	Łożysko wachliwe Cardana	
2	1	205223	Oś napędu Cardana	
3	2	005607	Łącznik wału Cardana 20	
4	2	205608	Przegub wału Cardana	
5	2	205607	Łącznik wału Cardana - wkładka	
6	2	205609	Łącznik wału Cardana 30	
7	1	106006	Wpust 8x7x36	DIN 6885
8	1	005224	Wpust 8x7x72	DIN 6885
9	2	W.U.M6x10	Wkręty ustalający M6x10	PN-84/M-82314
10	2	W.U.M5x6	Wkręty ustalający M5x6	PN-84/M-82314
11	1	2012-30	Taper-Bush 2012-30	
12	1	SPA 180x2	Koło pasowe SPA 180-2	
13	1	005213	Sprzęgło odśrodkowe	
14	2	HA 1045	Pasek klinowy HA 13x1045	
15	4	N.S.M12	Nakrętka samozabezpieczająca M12	DIN 985
16	1	205940	Silnik spalinowy	
17	8	P.Z.13	Podkładki 13	PN-78/M-82005
18	4	Ś.Z.M12x50	Śruba z łbem grzybkowym z podsadzeniem M12x50	DIN 603
19	8	P.S.5	Podkładki sprężyste 5,1	PN-77/M-82008
20	16	Ś.W.M5x20	Śruba walcowa z gniazdem sześciokątnym M5x20	PN-87/M-82302
21	8	P.Z.5	Podkładki 5,3	PN-78/M-82005
22	8	N.S.M5	Nakrętka samozabezpieczająca M5	DIN 985
23	4	Ś.ZW.M10x50	Śruba M10x50	PN-85/M-82105
24	4	P.Z.10	Podkładki 10,5	PN-78/M-82005
25	4	N.S.M10	Nakrętka samozabezpieczająca M10	DIN 985

Układ sterowania kpl K-446-2-T



Układ sterowania kpl. K-446-2-T

Lista części - K-446-2				
Element	Ilość	Nr. katalogowy	Nazwa części	Opis
1	2	005056	Wspornik drążków sterowniczych Nr 56	
2	1	005055	Oś bloku sterującego	
3	1	005074	Oś ramienia przegubowego	
4	1	005079	Ramię przegubowe	
5	8	005059	Łożysko ślizgowe 20	
6	1	005051	Drążek sterowniczy lewy	
7	1	005053	Drążek sterowniczy - kostka	
8	1	005050	Drążek sterowniczy prawy	
9	1	005076	Tuleja drążka sterowniczego	
10	1	W.U.M6x10	Wkręt ustalający	PN-84/M-82314
11	2	005999	Uchwyt gumowy dźwigni	
12	1	103001	Wyłącznik bezpieczeństwa	
14	2	005057	Tuleja Nr 57	
15	1	005058	Tuleja Nr 58	
16	8	005075	Główka ciągła SI 12	
17	8	005072	Śruba główki ciągła	
18	8	N.Z.M12	Nakrętka M12	PN-86/M-82144
19	8	N.S.M12	Nakrętka samozabezpieczająca M12	DIN 985
20	1	P.G.M12x60	Pręt gwintowany M12x60	
21	8	005073	Tulejka dystansowa główki ciągła	
22	2	P.G.M12x130	Pręt gwintowany M12x130	
23	1	P.G.M12x225	Pręt gwintowany M12x225	
24	4	P.Z.8	Podkładki 8,4	PN-78/M-82005
25	4	N.S.M8	Nakrętka samozabezpieczająca M8	DIN 985
26	4	Ś.ZW.M8x25	Śruba z łbem sześciokątnym M8x25	PN-85/M-82105
27	2	N.Z.M8	Nakrętka M8	PN-86/M-82144
28	2	Ś.ZW.M8x20	Śruba z łbem sześciokątnym M8x20	PN-85/M-82105
29	2	P.Z.4	Podkładki 4,3	PN-78/M-82005
30	2	W.W.M4x20	Wkręty z łbem walcowym M4x20	PN-85/M-82219

KARTA GWARANCYJNA

Dokument ten upoważnia nabywcę

.....

do serwisu gwarancyjnego firmy KREBER Maszyny Budowlane Sp. z o.o.

Typ maszyny **K – 446-2 TMM** Nr fabryczny maszyny

Model silnika **BRIGGS&STRATTON 6134** Nr fabryczny silnika

Data sprzedaży Nr dokumentu sprzedaży

Kontroli przedsprzedażnej dokonano w dniu, do maszyny została załączona instrukcja obsługi oraz klient został przeszkolony w zakresie obsługi maszyny/urządzenia.

.....
data i pieczęć sprzedawcy

.....
podpis nabywcy

Wykaz napraw w okresie gwarancyjnym

L.p.	Data przyjęcia do naprawy	Data usunięcia awarii	Opis przeprowadzonych czynności	Podpis i pieczęćka serwisu

WARUNKI GWARANCJI

Firma KREBER Maszyny Budowlane Sp. z o.o. z siedzibą w Wąbrzeźnie gwarantuje prawidłowe działanie maszyn i urządzeń w okresie 12 miesięcy od daty sprzedaży i zapewnia bezpłatną naprawę uszkodzeń powstałych na skutek wad materiałowych, konstrukcyjnych lub montażowych w terminie do 14 dni od daty zgłoszenia usterki i dostarczenia do autoryzowanego punktu serwisowego.

1. W ramach gwarancji sprzedający zobowiązuje się do:
 - usunięcia awarii w przeciągu 14 dni od dostarczenia maszyny/urządzenia do autoryzowanego punktu serwisowego
 - pokrycia kosztów części zamiennych i robocizny (w przypadku stwierdzenia zasadności naprawy gwarancyjnej)
2. Naprawy gwarancyjne dokonywane będą wyłącznie na podstawie ważnej karty gwarancyjnej. Za ważną kartę gwarancyjną uważa się kartę z wypełnionymi wszystkimi rubrykami mówiącymi o nabywcy, czyli nazwa i adres nabywcy, dacie i miejscu zakupu maszyny/urządzenia, typie i numerze maszyny/urządzenia, modelu silnika i jego numerze oraz pieczęci sprzedawcy i podpisach nabywcy.
3. Przeprowadzanie napraw we własnym zakresie lub w zakładach nie posiadających autoryzacji firmy KREBER Maszyny Budowlane Sp. z o.o., bez wiedzy i zgody gwaranta powoduje utratę gwarancji.
4. Za datę przyjęcia do naprawy uznaje się dostarczenie maszyny/urządzenia do autoryzowanego punktu serwisowego i podpisanie raportu przyjęcia do naprawy.
5. Koszty związane ze zgłoszeniem usterki, dostawą maszyny/urządzenia do autoryzowanego punktu serwisowego, ubezpieczeniem i frachtem pokrywa zgłaszający reklamację.
6. Wybór sposobu usunięcia usterki maszyny/urządzenia należy do udzielającego gwarancji.
7. Użytkowanie maszyny/urządzenia niezgodnie z przeznaczeniem i niestosowanie się do zaleceń zawartych w instrukcji obsługi powoduje utratę gwarancji.
8. Gwarancja nie obejmuje części i podzespołów, których naturalne zużycie następuje przed upływem okresu gwarancyjnego, a zwłaszcza wszelkich elementów gumowych, uszczeltek, uszczelniaczy, szybkozłącz, okładzin sprzęgła itp.
9. W ramach gwarancji w żadnym przypadku firma KREBER Maszyny Budowlane Sp. z o.o. nie ponosi odpowiedzialności z tytułu skutków usterki lub wady maszyny/urządzenia tj. wyrządzonych szkód, strat w zyskach itp.
10. Odpowiedzialność udzielającego gwarancji z tytułu rękojmi za wady ukryte towaru jest zgodna z art. 558 & 1 Kodeksu Cywilnego wyłączona.
11. Gwarancja wygasa całkowicie w następujących przypadkach:
 - po upływie 12 miesięcy od daty sprzedaży maszyny/urządzenia
 - w przypadku stwierdzenia eksploatacji niezgodnej z przeznaczeniem maszyny i instrukcją obsługi
 - w przypadku uszkodzeń lub braku oznaczeń identyfikacyjnych maszyny/urządzenia
 - błędnie lub całkowicie niewypełnionej karty gwarancyjnej
12. Kartę gwarancyjną wypełnia i dostarcza nabywcy autoryzowany punkt sprzedaży, który jej kopię odsyła niezwłocznie do siedziby firmy KREBER Maszyny Budowlane Sp. z o.o.

.....
Podpis nabywcy