

KREBER

MASZYNY DLA BUDOWNICTWA PRZEMYSŁOWEGO I MIESZKANIOWEGO

* zacieraczki * frezarki * wibratory * listwy wibracyjne * zagęszczarki gruntu * piły spalinowe*
* szlifierki * części zamienne * serwis *

87 – 200 Wąbrzeźno, ul. Okrężna 22; tel. (0-56) 68 864 48

ZACIERACZKA K - 400 ETP

INSTRUKCJA OBSŁUGI



**DEKLARACJA ZGODNOŚCI**

PRODUCENT: KREBER Maszyny Budowlane Sp. z o.o.
ul. Okrężna 22
87-200 Wąbrzeźno

Producent z pełną odpowiedzialnością oświadcza, że:

Zacieraczka

**Typ: K-400 ETP
o mocy znamionowej – 0,55 kW
i nr seryjnym**

zmierzonym poziomie mocy akustycznej $L_{wa} \text{ (zmierzony)} = 81,8 \pm 2,4 \text{ dB}$
gwarantowanym poziomie mocy akustycznej $L_{wa} = 85 \text{ dB}$

odpowiada następującym wymogom:

- Dyrektywa Rady 2006/42/WE z 17.05.2006, wprowadzona do polskiego prawodawstwa Rozporządzeniem Ministra Gospodarki z dnia 21 października 2008r. w sprawie zasadniczych wymagań dla maszyn (Dz. U. z 2008r. Nr 199, poz. 1228).
- Dyrektywa Rady 2006/95/WE z 12. 12. 2006, wprowadzona do polskiego prawodawstwa Rozporządzeniem Ministra Gospodarki z dnia 21 sierpnia 2007r. w sprawie zasadniczych wymagań dla sprzętu elektrycznego (Dz. U. z 2007r. Nr 155, poz. 1089).
- Dyrektywa Rady 2004/108/WE z 20.11.2006, wprowadzona do polskiego prawodawstwa Ustawą z dnia 13 kwietnia 2007 o kompatybilności elektromagnetycznej (Dz. U. z 2007r. Nr 82, poz. 556).
- PN-EN 12649+A1 – Maszyny do zagęszczania i wygładzania betonu – Bezpieczeństwo.

*Dane jednostki która przeprowadziła badania typu WE:
Instytut Zaawansowanych Technologii Wytwarzania
ul. Wrocławska 37a; 30-011 Kraków.*

Osoba upoważniona do przygotowania i przechowywania
dokumentacji technicznej

Michał Kubizna

PROKURENT

Marek Uciński

Wąbrzeźno, dnia 22 kwietnia 2021



Łukasiewicz
Krakowski
Instytut
Technologiczny

CERTYFIKAT ZGODNOŚCI CERTIFICATE OF CONFORMITY

Nr 029/CE/2020

Nazwa wyrobu: **Maszyna do zagęszczania i wygładzania betonu**
Product name: **Concrete compactors and smoothing machine**

Nazwa handlowa: **Zacieraczka**
Product trade name:

Typ (odmiany): **K-400 ETP**
Type (series, variations): *opis wyrobu - wg załącznika do niniejszego certyfikatu*
product description - according to the attachment to this certificate

Symbol ICS: **91.220**
ICS symbol:

Producent: **KREBER Maszyny Budowlane Sp. z o.o.**
Producer: **ul. Okrężna 22, 87-200 Wąbrzeźno**

Posiadacz Certyfikatu: **KREBER Maszyny Budowlane Sp. z o.o.**
Certificate Holder: **ul. Okrężna 22, 87-200 Wąbrzeźno**

Wyrób spełnia **PN-EN 12649+A1:2011**
wymagania zawarte w:
The product fulfils
requirements:

Zgodność z wymaganiami powyższych(-ej) norm(-y) zharmonizowanych(-ej) potwierdza w granicach zakresu tych(-ej) norm(-y) domniemanie zgodności wyrobu z odnośnymi zasadniczymi wymaganiami Dyrektywy 2006/42/WE.

Compliance with abovementioned harmonized standard(s) confirms, within limits of these standard(s), presumption of conformity of the product with relevant essential requirements of Directive 2006/42/EC.

Biuro Certyfikacji i Normalizacji Sieć Badawcza Łukasiewicz – Krakowskiego Instytutu Technologicznego:
Certification and Standardization Office of Łukasiewicz Research Network - Krakow Institute of Technology:

- dokonało oceny zgodności wyrobu wg Programu Certyfikacji PC/02-3,
has performed the evaluation of conformity according to the Certification Program PC/02-3,
- sprawuje nadzór nad Posiadaczem Certyfikatu zgodnie z Umową Nr U/108/2020.
supervises the Certificate Holder in accordance with Contract No. U/108/2020.

Data pierwszej certyfikacji/Date of first certification:

30.07.2020

Data ważności/Validity date:

29.07.2025

Prawo do posługiwania się certyfikatem dotyczy wyłącznie wyrobów posiadających właściwości identyczne jak wyroby przedstawione do badań i zgodne z wymaganiami wyżej wymienionego dokumentu odniesienia.

The right to use this certificate applies only to products of the properties identical with the properties of a representative sample submitted for testing in accordance with the requirements of the above cited reference document.

Kierownik
Biura Certyfikacji i Normalizacji

mgr Elżbieta Balcer



Z-ca Dyrektora
ds. Produkcji i Sprzedaży

dr inż. Wojciech Drożdż

Wydanie Nr 1, 30.07.2020

Sieć Badawcza Łukasiewicz – Krakowski Instytut Technologiczny
Biuro Certyfikacji i Normalizacji
ul. Zakopiańska 73, 30-418 Kraków
Tel.: +48 12 18 324, E-mail: sekretariat@kit.lukasiewicz.gov.pl

Do użytkowników

Oddając do eksploatacji zacieraczkę typ K – 400 ETP chcemy Państwa zapoznać z prawidłową jej obsługą, budową, konserwacją oraz zakresem zastosowania przy wykańczaniu powierzchni betonowych. Przed rozpoczęciem eksploatacji, dozór techniczny, kierownik działu oraz operator powinni zapoznać się z instrukcją.

Nieprzestrzeganie poniższych zaleceń instrukcji może spowodować utratę gwarancji.

Za wszelkie sugestie dotyczące pracy naszych wyrobów będziemy państwu wdzięczni.

SPIS TREŚCI

1. Przeznaczenie i zakres zastosowania	- str 5
2. Instrukcja BHP	- str 5
3. Charakterystyka techniczna zacieraczki	- str 6
3.1. Ogólny opis zacieraczki	- str 6
4. Charakterystyka techniczna silnika	- str 7
4.1. Ogólny opis silnika	- str 7
5. Czynności przed uruchomieniem maszyny	- str 7
5.1. Stanowisko pracy operatora	- str 8
6. Uruchomienie maszyny	- str 8
7. Reduktor	- str 8
8. Czynności po zakończonej pracy	- str 8
9. Przechowywanie maszyny	- str 9
10. Tabela przeglądów technicznych	- str 9
11. Schemat elektryczny K – 400 ETP	- str 10
12. Rysunki złożeniowy	- str 11
13. Karta gwarancyjna	- str 12

1. Przeznaczenie i zakres zastosowania

Zacieraczka typ K-400 ETP przeznaczona jest do zacierania i wygładzania posadzek żywicznych, betonowych oraz powierzchniowo utwardzanych. Zastosowany silnik elektryczny pozwala na pracę w nie wentylowanych pomieszczeniach zamkniętych, co nie jest wskazane w przypadku maszyny z silnikiem spalinowym. Szybka oraz nieskomplikowana wymiana talerzy zacierających w znacznym stopniu ułatwia obsługę oraz wpływa na zwiększenie wydajności pracy.

2. Instrukcja BHP

- Do pracy z zacieraczką może być dopuszczony pracownik, który zapoznał się z instrukcją obsługi.

- Przed pierwszym uruchomieniem oraz w przypadku dłuższej przerwy należy sprawdzić skuteczność ochrony przeciwporażeniowej. Obejmuje to pomiar ciągłości obwodu ochronnego. Pomiar powinien być wykonany, przy wyłączonej maszynie z sieci zasilającej, induktoorem 500V.

- Przed każdorazowym uruchomieniem należy sprawdzić stan połączeń obwodu elektrycznego, stan połączeń śrubowych oraz stan techniczny zacieraczki.

- Transport maszyny może odbywać się przy odłączonym zasilaniu elektrycznym oraz zdemontowanym talerzu.

- Przed rozpoczęciem zacierania należy sprawdzić czy powierzchnia, na której będzie pracować maszyna jest wolna od tzw. „ciał obcych”, jak np. nakrętki, śruby, części metalowe, wystające zbrojenie lub dylatacje. Mogą one doprowadzić do poważnych uszkodzeń maszyny oraz do zagrożenia dla osób znajdujących się w pobliżu maszyny, jak i również dla samego operatora.

- Zabrania się pracy z maszyną mającą uszkodzone lub zdemontowane elementy osłon i zabezpieczeń.

- Wszelkie prace konserwacyjne należy wykonywać po odłączeniu maszyny z przewodu sieci zasilającej.

- Naprawy oraz remonty mogą być wykonywane tylko przez autoryzowany serwis lub producenta.

Zabrania się stosowania maszyny do prac niezgodnych z jej przeznaczeniem!

**NIESTOSOWANIE WYŻEJ WYMIENIONYCH ZALECEŃ GROZI
POWAŻNYM USZCZERBKIEM NA ZDROWIU I ŻYCIU.**

3. Charakterystyka techniczna zacieraczki

Typ	- K – 400 ETP
Napęd	- silnik elektryczny
Zasilanie	- 230 V/50 Hz
Waga	- 26 kg
Wydajność	-- 30 – 45 m ² /h
Wymiary robocze	- Ø 400 mm

Zmierzony hałas na stanowisku pracy operatora wyniósł: - 71,4 ± 1,5 dB (A)

Zmierzona moc akustyczna urządzenia wyniosła: - 82,7 ± 1,5 dB (A)

Deklarowana moc akustyczna urządzenia: - 85 dB (A)

Wartość przyspieszenia drgań oddziałujących na operatora: - 2,29 ± 0,31 (m/s²)

***dopuszczalny spadek napięcia 230V ^{+5%} -10% napięcia znamionowego**

3.1. Ogólny opis zacieraczki

1. Włącznik / wyłącznik
2. Przewód zasilający
3. Silnik
4. Osłona talerza
5. Talerz
6. Tarcza mocująca talerz zacierający



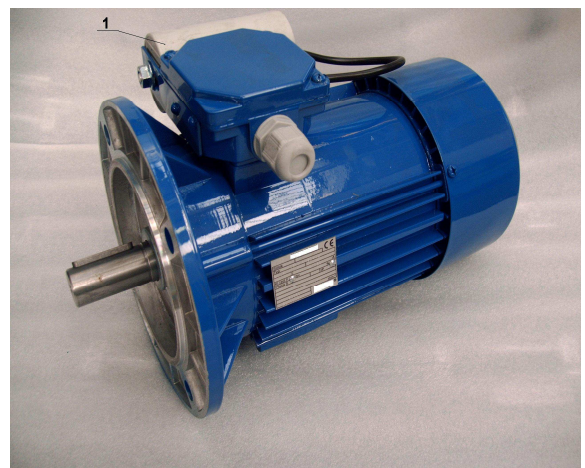
Rys. nr 1

4. Charakterystyka techniczna silnika

Moc	- 0,55 kW
Zasilanie	- 230 V / 50 Hz
Stopień ochrony	- IP 54
Klasa izolacji	- F
Współczynnik mocy	- 0,84
Sprawność	- 67%
Moment znamionowy	- 1,89 Nm
Waga	- 8,0 kg

4.1. Ogólny opis silnika

Zastosowany silnik z kondensatorem pracy (rys. nr 2 poz.1) cechuje się momentem rozruchowym rzędu $150 \div 170 \%$ momentu znamionowego, co czyni go przydatnym do napędów o średnio ciężkim rozruchu. Moment rozruchowy silnika z kondensatorem pracy wynosi $35 \div 50\%$ momentu znamionowego, co ogranicza jego zastosowanie do rozruchów lekkich.



Rys. nr 2

Za optymalny rodzaj pracy silnika jednofazowego uznaje się pracę ciągłą (do 6 włączeń w ciągu godziny). Przy częstszych włączeniach należy liczyć się z przyspieszonym zużyciem kondensatorów.

5. Czynności przed uruchomieniem maszyny

UWAGA! Źródła prądu muszą być wyposażone w przewód uziemiający. Należy upewnić się czy skrzynki rozdzielcze wyposażone są w wyłącznik bezpieczeństwa FI.

- sprawdź stan techniczny zacieraczki,
- upewnij się czy osłony oraz zabezpieczenia nie zostały uszkodzone lub zdemontowane. W przypadku ich braku lub uszkodzenia nie uruchamiaj maszyny,
- skontroluj stopień zużycia talerzy, przy dużym zużyciu wymień na nowe,
- sprawdź wszystkie połączenia śrubowe,
- upewnij się czy powierzchnia, na której będzie pracować maszyna jest wolna od „ciał obcych” (patrz instrukcja BHP).

- sprawdź czy skrzynka rozdzielcza, z której jest zasilana zacieraczka jest wyposażona w wyłącznik różnicowoprądowy o prądzie zadziałania nie większym niż 30 mA i zabezpieczona przed przetężeniem wkładką topikową o prądzie znamionowym 16 A

5.1. Stanowisko pracy operatora

Stanowisko pracy operatora znajduje się za maszyną od strony uchwytu sterowniczego (poz.4 rys nr 3). Operator dwiema rękami trzyma uchwyt sterowniczy, prowadząc maszynę w kierunku pracy. Dźwignia wyłącznika / wyłącznika (poz.1 rys. nr 3) znajduje się po prawej ręce operatora.

6. Uruchomienie maszyny

Włożyć wtyczkę hermetyczną (poz.2 rys. nr 3) do przewodu sieci zasilającej zewnętrznej (230V) min. 20 m. Następnie trzymając uchwyt sterowniczy (poz.4 rys. nr 3) nacisnąć włącznik/wyłącznik (poz.3 rys. nr 3). Kierunek obrotów łopatek powinien być zgodny z kierunkiem obrotów wskazówek zegara (prawoskrętne).

1. Przewód zasilający zacieraczki
2. Wtyczka hermetyczna
3. Włącznik/wyłącznik
4. Uchwyt sterowniczy



Rys. nr 3

7. Reduktor

Zastosowany reduktor jest to tzw. reduktor bezobsługowy, czyli niewymagający codziennej kontroli stanu oleju

8. Czynności po zakończonej pracy

Po zakończonej pracy należy zadbać o to, aby maszyna została dokładnie oczyszczona. Wszystkie części robocze, dokładnie przesmarować.

CZYNNOŚCI TE MOGĄ ODBYWAĆ SIĘ TYLKO PRZY WYŁĄCZONYM SILNIKU !

9. Przechowywanie maszyny

Jeżeli zaszła konieczność dłuższego postoju maszyny (1-6 m-cy) np w okresie zimowym, należy maszynę przechowywać w suchym i ogrzonym miejscu. Zalecane jest dokładne oczyszczenie maszyny oraz jej konserwacja.

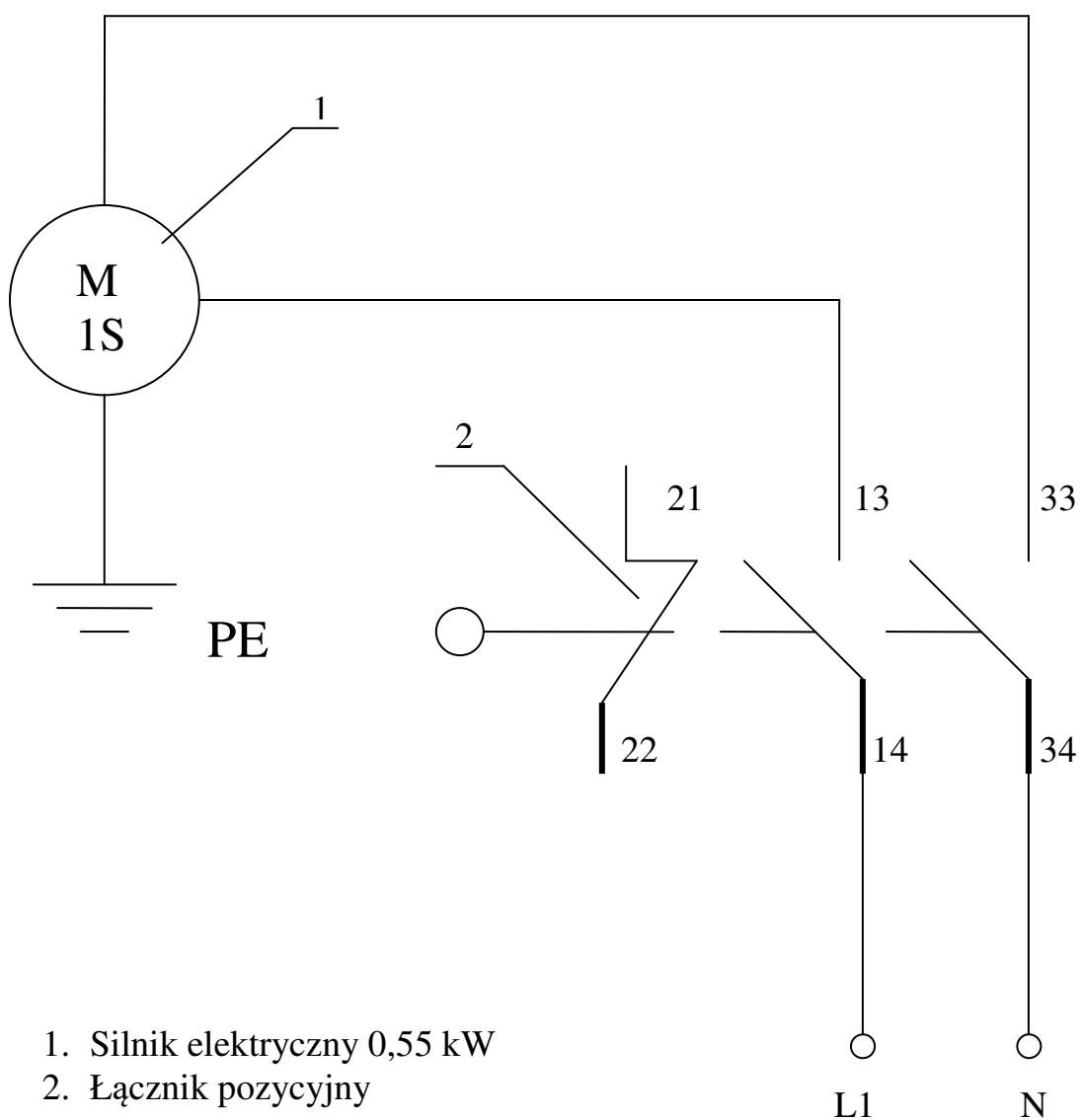
10. Tabela przeglądów technicznych

CZYNNOŚCI	Częstotliwość (roboczogodziny)				
	Przed uruchomieniem	25	50	100	200 (6-m-cy)
Kontrola stanu technicznego maszyny	X				
Przeгляд techniczny					X

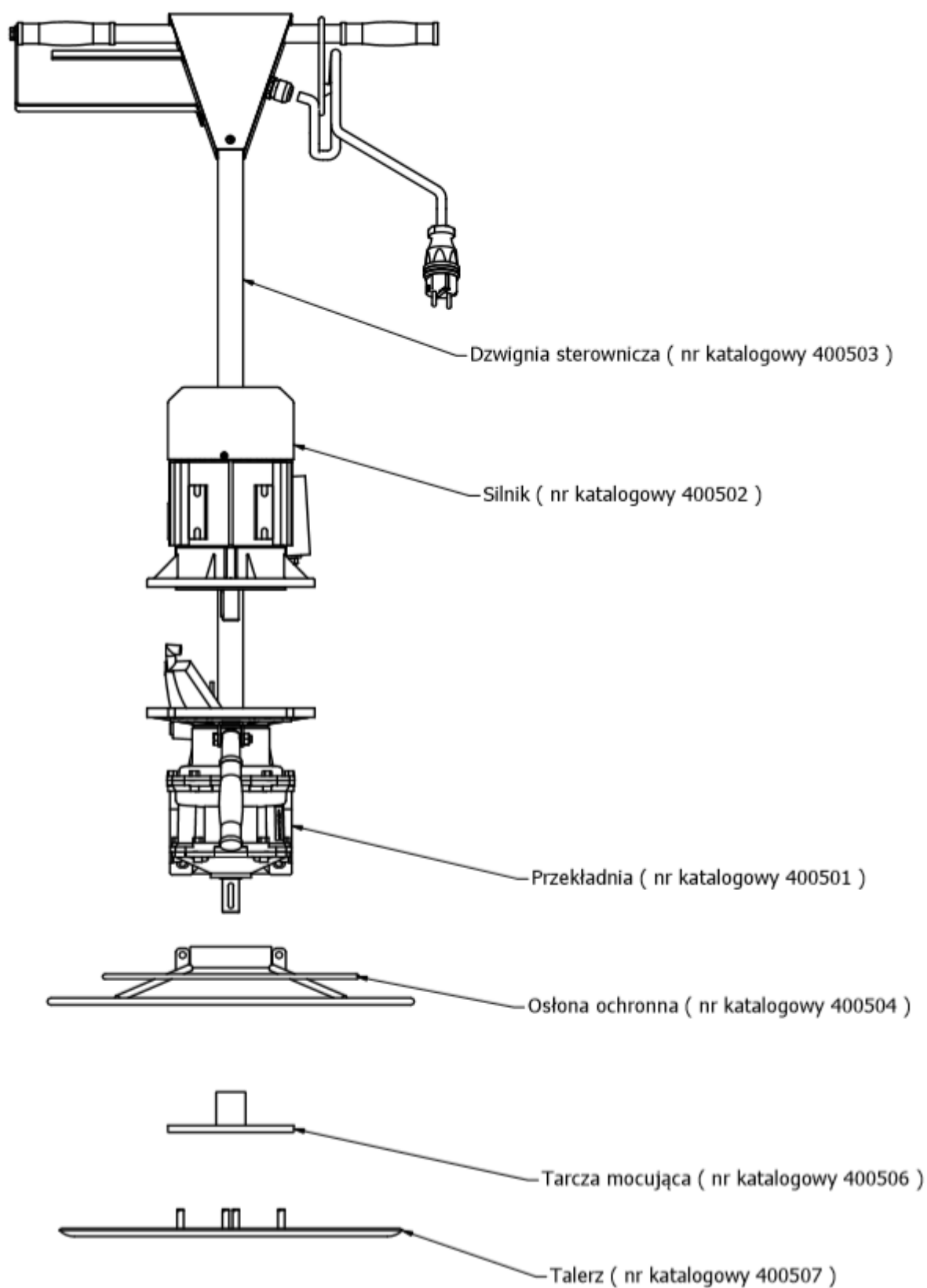
Przeگłady techniczne o częstotliwości co 200 roboczogodzin lub, co 6 m-cy mogą być wykonywane tylko przez producenta lub autoryzowany serwis producenta.

Niestosowanie zalecanych częstotliwości przeglądów technicznych może prowadzić do uszkodzenia maszyny oraz utraty gwarancji!

11. SCHEMAT ELEKTRYCZNY K - 400 ETP



12. Rysunek złożeniowy



KARTA GWARANCYJNA

Dokument ten upoważnia nabywcę

.....

do serwisu gwarancyjnego firmy KREBER Maszyny Budowlane Sp. z o.o.

Typ maszyny **K – 400 ETP** Nr fabryczny maszyny

Model silnika **elektryczny** Nr fabryczny silnika

Data sprzedaży Nr dokumentu sprzedaży

Kontroli przedsprzedażnej dokonano w dniu, do maszyny została załączona instrukcja obsługi oraz klient został przeszkolony w zakresie obsługi maszyny/urządzenia.

.....

data i pieczęć sprzedawcy

.....

podpis nabywcy

Wykaz napraw w okresie gwarancyjnym

L.p.	Data przyjęcia do naprawy	Data usunięcia awarii	Opis przeprowadzonych czynności	Podpis i pieczęćka serwisu

WARUNKI GWARANCJI

Firma KREBER Maszyny Budowlane Sp. z o.o. z siedzibą w Wąbrzeźnie gwarantuje prawidłowe działanie maszyn i urządzeń w okresie 12 miesięcy od daty sprzedaży i zapewnia bezpłatną naprawę uszkodzeń powstałych na skutek wad materiałowych, konstrukcyjnych lub montażowych w terminie do 14 dni od daty zgłoszenia usterki i dostarczenia do autoryzowanego punktu serwisowego.

1. W ramach gwarancji sprzedający zobowiązuje się do:
 - usunięcia awarii w przeciągu 14 dni od dostarczenia maszyny/urządzenia do autoryzowanego punktu serwisowego
 - pokrycia kosztów części zamiennych i robocizny (w przypadku stwierdzenia zasadności naprawy gwarancyjnej)
2. Naprawy gwarancyjne dokonywane będą wyłącznie na podstawie ważnej karty gwarancyjnej. Za ważną kartę gwarancyjną uważa się kartę z wypełnionymi wszystkimi rubrykami mówiącymi o nabywcy, czyli nazwa i adres nabywcy, dacie i miejscu zakupu maszyny/urządzenia, typie i numerze maszyny/urządzenia, modelu silnika i jego numerze oraz pieczęci sprzedawcy i podpisach nabywcy.
3. Przeprowadzanie napraw we własnym zakresie lub w zakładach nieposiadających autoryzacji firmy KREBER Maszyny Budowlane Sp. z o.o., bez wiedzy i zgody gwaranta powoduje utratę gwarancji.
4. Za datę przyjęcia do naprawy uznaje się dostarczenie maszyny/urządzenia do autoryzowanego punktu serwisowego i podpisanie raportu przyjęcia do naprawy.
5. Koszty związane ze zgłoszeniem usterki, dostawą maszyny/urządzenia do autoryzowanego punktu serwisowego, ubezpieczeniem i frachtem pokrywa zgłaszający reklamację.
6. Wybór sposobu usunięcia usterki maszyny/urządzenia należy do udzielającego gwarancji.
7. Użytkowanie maszyny/urządzenia niezgodnie z przeznaczeniem i niestosowanie się do zaleceń zawartych w instrukcji obsługi powoduje utratę gwarancji.
8. Gwarancja nie obejmuje części i podzespołów, których naturalne zużycie następuje przed upływem okresu gwarancyjnego, a zwłaszcza wszelkich elementów gumowych, uszczelek, uszczelniaczy, szybkozłącz, okładzin sprzęgła itp.
9. W ramach gwarancji w żadnym przypadku firma KREBER Maszyny Budowlane Sp. z o.o. nie ponosi odpowiedzialności z tytułu skutków usterki lub wady maszyny/urządzenia tj. wyrządzonych szkód, strat w zyskach itp.
10. Odpowiedzialność udzielającego gwarancji z tytułu rękojmi za wady ukryte towaru jest zgodna z art. 558 & 1 Kodeksu Cywilnego wyłączona.
11. Gwarancja wygasa całkowicie w następujących przypadkach:
 - po upływie 12 miesięcy od daty sprzedaży maszyny/urządzenia
 - w przypadku stwierdzenia eksploatacji niezgodnej z przeznaczeniem maszyny i instrukcją obsługi
 - w przypadku uszkodzeń lub braku oznaczeń identyfikacyjnych maszyny/urządzenia
 - błędnie lub całkowicie niewypełnionej karty gwarancyjnej
12. Kartę gwarancyjną wypełnia i dostarcza nabywcy autoryzowany punkt sprzedaży, który jej kopię odsyła niezwłocznie do siedziby firmy KREBER Maszyny Budowlane Sp. z o.o.

.....
Podpis nabywcy