

KREBER

MASZYNY DLA BUDOWNICTWA PRZEMYSŁOWEGO I MIESZKANIOWEGO

* zacieraczki * frezarki * wibratory * listwy wibracyjne * zagęszczarki gruntu * piły spalinowe*
* szlifierki * części zamienne * serwis *

87 – 200 Wąbrzeźno, ul. Okrężna 22; tel. (0-56) 68 864 48

ZACIERACZKA K - 436 -2 THH KRONOS

INSTRUKCJA OBSŁUGI



**DEKLARACJA ZGODNOŚCI**

PRODUCENT: KREBER Maszyny Budowlane Sp. z o.o.
ul. Okrężna 22
87-200 Wąbrzeźno

Producent z pełną odpowiedzialnością oświadcza, że:

Zacieraczka

**Typ: K-436-2 THH KRONOS
o mocy znamionowej – 16,5 kW
i nr seryjnym**

zmierzonym poziomie mocy akustycznej $L_{wa} \text{ (zmierzony)} = 102,0 \pm 0,6 \text{ dB}$
gwarantowanym poziomie mocy akustycznej $L_{wa} = 103 \text{ dB}$

odpowiada następującym wymogom:

- Dyrektywa Rady 2006/42/WE z 17.05.2006, wprowadzona do polskiego prawodawstwa Rozporządzeniem Ministra Gospodarki z dnia 21 października 2008r. w sprawie zasadniczych wymagań dla maszyn (Dz. U. z 2008r. Nr 199, poz. 1228).
- Dyrektywa Rady 2000/14/WE z 08.05.2000, wprowadzona do polskiego prawodawstwa Rozporządzeniem Ministra Gospodarki z 21 grudnia 2005 r. w sprawie zasadniczych wymagań dla urządzeń używanych na zewnątrz pomieszczeń w zakresie emisji hałasu do środowiska (Dz. U. z 2005r. Nr 263, poz. 2202), wraz z późniejszymi zmianami w 2005/88/WE (Dz. U. z 2006r. nr 32, poz. 223).
- Dyrektywa Rady 2006/95/WE z 12. 12. 2006, wprowadzona do polskiego prawodawstwa Rozporządzeniem Ministra Gospodarki z dnia 21 sierpnia 2007r. w sprawie zasadniczych wymagań dla sprzętu elektrycznego (Dz. U. z 2007r. Nr 155, poz. 1089).
- Dyrektywa Rady 2004/108/WE z 20.11.2006, wprowadzona do polskiego prawodawstwa Ustawą z dnia 13 kwietnia 2007 o kompatybilności elektromagnetycznej (Dz. U. z 2007r. Nr 82, poz. 556).

***Dane jednostki która przeprowadziła badania typu WE:
Instytut Zaawansowanych Technologii Wytwarzania
ul. Wrocławska 37a; 30-011 Kraków; Nr notyfikacji: 1455***

Osoba upoważniona do przygotowania i przechowywania
dokumentacji technicznej
Michał Kubizna

PROKURENT

Marek Uciński

Wąbrzeźno, dnia 5 lipca 2021



Łukasiewicz
Krakowski
Instytut
Technologiczny

CERTYFIKAT ZGODNOŚCI CERTIFICATE OF CONFORMITY

Nr CZ-057/21

Nazwa wyrobu: Product name:	Maszyna do wygładzania betonu Concrete smoothing machine
Nazwa handlowa: Product trade name:	Zacieraczka
Typ (odmiany): Type (series, variations):	K-446-2TH "KRATOS", K-436-2TH "KRONOS" <i>opis wyrobu - wg załącznika do niniejszego certyfikatu</i> <i>product description - according to the attachment to this certificate</i>
Symbol ICS: ICS symbol:	91.220
Producent: Producer:	KREBER Maszyny Budowlane Sp. z o.o. ul. Okrężna 22, 87-200 Wąbrzeźno
Posiadacz Certyfikatu: Certificate Holder:	KREBER Maszyny Budowlane Sp. z o.o. ul. Okrężna 22, 87-200 Wąbrzeźno
Wyrób spełnia wymagania zawarte w: The product fulfils requirements:	PN-EN 12649+A1:2011

Sieć Badawcza Łukasiewicz – Krakowski Instytut Technologiczny:
Łukasiewicz Research Network - Krakow Institute of Technology:

- dokonał oceny zgodności wyrobu wg Programu Certyfikacji PC/02-3,
has performed the evaluation of conformity according to the Certification Program PC/02-3,
- sprawuje nadzór nad Posiadaczem Certyfikatu zgodnie z Umową Nr U/76/2021.
supervises the Certificate Holder in accordance with Contract No. U/76/2021.

Data pierwszej certyfikacji/Date of first certification:
11.02.2016

Data ważności/Validity date:
10.02.2026

Prawo do posługiwania się certyfikatem dotyczy wyłącznie wyrobów posiadających właściwości identyczne jak wyroby przedstawione do badań i zgodne z wymaganiami wyżej wymienionego dokumentu odniesienia.

The right to use this certificate applies only to products of the properties identical with the properties of a representative sample submitted for testing in accordance with the requirements of the above cited reference document.

Kierownik
Działu Certyfikacji

mgr Elżbieta Balcer



Z-ca Dyrektora
ds. Komercjalizacji

dr inż. Wojciech Drożdż

Wydanie Nr 1, 30.06.2021

Sieć Badawcza Łukasiewicz – Krakowski Instytut Technologiczny
ul. Zakopiańska 73, 30-418 Kraków
Tel.: +48 12 18 324, E-mail: sekretariat@kit.lukasiewicz.gov.pl

Do użytkowników

Oddając do eksploatacji zacieraczki typu K – 436-2 THH KRONOS chcemy Państwa zapoznać z prawidłową jej obsługą, budową, konserwacją oraz zakresem zastosowania przy wykańczaniu powierzchni betonowych. Przed rozpoczęciem eksploatacji, dozór techniczny, kierownik działu oraz operator powinni zapoznać się z instrukcją.

Nieprzestrzeganie poniższych zaleceń instrukcji może spowodować utratę gwarancji.

Za wszelkie sugestie dotyczące pracy naszych wyrobów będziemy państwu wdzięczni.

SPIS TREŚCI

1. Przeznaczenie i zakres zastosowania	- str 5
2. Instrukcja BHP	- str 5
3. Charakterystyka techniczna zacieraczki	- str 6
4. Ogólny opis zacieraczki	- str 6
5. Charakterystyka techniczna silnika	- str 7
6. Ogólny opis silnika	- str 7
7. Czynności przed uruchomieniem maszyny	- str 8
8. Uruchomienie maszyny	- str 8
9. Sterowanie maszyną	- str. 8
10. Ustawienie robocze łopatek	- str 9
11. Montaż talerza zacierającego	- str 9
12. Wymiana łopatek	- str 9
13. Konserwacja krzyżaka	- str 9
14. Instrukcja obsługi silnika HONDA	- str 10
15. Kontrola poziomu oleju w silniku	- str 29
16. Zalecany olej silnikowy	- str 29
17. Kontrola oleju w przekładni	- str 29
18. Zalecany olej przekładniowy	- str. 30
19. Czynności po zakończonej pracy	- str 30
20. Przechowywanie maszyny	- str 30
21. Zasady transportu	- str 30
22. Tabela przeglądów technicznych	- str 31
23. Rysunki montażowe maszyny	- str 32
24. Karta gwarancyjna	- str 41

1. Przeznaczenie i zakres zastosowania

Zacieraczka typ K-436-2 THH KRONOS przeznaczona jest do zacierania i wygładzania posadzek żywicznych, betonowych oraz powierzchniowo utwardzanych. Wyposażona w wygodne dla operatora siedzisko, zapobiega powstawaniu śladów po obuwaniu roboczym na zacieranych posadzkach. Dwie równoległe do siebie przekładnie wyposażone w krzyżaki oraz łopatki zwiększają wydajność takiej maszyny do ok. 25 m²/min. Szybka oraz nieskomplikowana wymiana łopatek i talerzy zacierających w znacznym stopniu ułatwia obsługę oraz wpływa na zwiększenie wydajności pracy.

2. Instrukcja BHP

- Do pracy z zacieraczką może być dopuszczony pracownik, który zapoznał się z instrukcją obsługi.
- Przed każdorazowym uruchomieniem należy sprawdzić stan techniczny zacieraczki!
- Zabrania się pracy z maszyną mającą uszkodzone lub zdemontowane elementy osłon i zabezpieczeń.
- Operator powinien w czasie pracy z maszyną stosować **ochronniki uszu**.

- Podczas pracy należy zadbać o odpowiednią wentylację pomieszczeń. Gazy spalinowe zawierają trujący tlenek węgla. Jest to gaz bezbarwny i bezwonny, mogący spowodować utratę świadomości lub śmierć!!

- Zakaz używania maszyny w pomieszczeniach zamkniętych i zagrożonych wybuchem!!

- Przed każdorazowym tankowaniem należy wyłączyć silnik. W przypadku rozlania się paliwa należy dokładnie je usunąć oraz nie uruchamiać silnika przed wyparowaniem resztek oparów paliwa.

- Zakaz znajdowania się osób postronnych w strefie pracy zacieraczki.
- Podczas pracy i tankowania zabrania się używania otwartego ognia.
- Przed rozpoczęciem zacierania należy sprawdzić czy powierzchnia, na której będzie pracować maszyna jest wolna od tzw. „ciał obcych”, jak np. nakrętki, śruby, części metalowe, wystające zbrojenie lub dylatacje. Mogą one doprowadzić do poważnych uszkodzeń maszyny oraz do zagrożenia dla osób znajdujących się w pobliżu maszyny, jak i również dla samego operatora.

- Transport maszyny może odbywać się tylko przy wyłączonym silniku oraz zdemontowanym talerzu.

- Wszelkie prace konserwacyjne należy wykonywać tylko przy wyłączonym silniku oraz odłączonym przewodzie zapłonowym od świecy zapłonowej.

- Naprawy oraz remonty mogą być wykonywane tylko przez autoryzowany serwis lub producenta.

Zabrania się stosowania maszyny do prac niezgodnych z jej przeznaczeniem!
NIESTOSOWANIE WYŻEJ WYMIENIONYCH ZALECEŃ GROZI
POWAŻNYM USZCZERBKIEM NA ZDROWIU I ŻYCIU.

3. Charakterystyka techniczna zacieraczki

Typ	- K – 436-2 THH KRONOS
Napęd	- silnik benzynowy
Waga	- 370 kg
Wydajność	- ~ 20 m ² /min
Wymiary robocze	- 2 x Ø 900 mm
Wymiary transportowe	- 2014 x 1260 x 1020 mm
Zmierzony hałas na stanowisku pracy operatora wyniósł:	- 87,0 ± 1,0dB (A)
Zmierzona moc akustyczna urządzenia wyniosła:	- 102,0 ± 0,6dB (A)
Deklarowana moc akustyczna urządzenia:	- 103 dB (A)
Wartość przyspieszenia drgań oddziałujących na operatora:	- 1,96 ± 0,13 (m/s ²)
Wartość przyspieszenia drgań oddziałujących na operatora (siedzisko):	- 0,7 ± 0,05 (m/s ²)

4. Ogólny opis zacieraczki

- | | |
|--------------------------------|----------------------------------|
| 1. Siedzisko operatora | 8. Joysticki sterownicze |
| 2. Silnik spalinowy | 9. Stacyjka |
| 3. Dźwignia sterowania łopatek | 10. Włącznik oświetlenia LED |
| 4. Zbiornik paliwa | 11. Wyłącznik główny |
| 5. Dźwignia gazu | 12. Uchwyt transportowy (4 szt.) |
| 6. Manetka ssania | 13. Oświetlenie LED |
| 7. Osłony boczne | 14. Wyłącznik bezpieczeństwa |
| | 15. Płyta główna |



Rys. nr 1

5. Charakterystyka techniczna silnika

Typ	- GX 690 - Honda
Zapłon	- Iskrowy
Rozruch	- Elektryczny
Paliwo	- Benzyna bezołowiowa

6. Ogólny opis silnika



Rys. nr 2

1. Filtr powietrza
2. Korek wlewu oleju
3. Filtr oleju
4. Korek spustu oleju
5. Włącznik silnika
6. Dźwignia ssania

Szczegółowe informacje odnośnie obsługi oraz informacji o silniku zawiera załączona dodatkowo instrukcja obsługi silnika wydana przez producenta.

Szczegółowe informacje odnośnie obsługi oraz informacji o akumulatorze zawiera załączona dodatkowo instrukcja użytkownika akumulatora wydana przez producenta

7. Czynności przed uruchomieniem maszyny

- sprawdź stan techniczny zacieraczki,
- sprawdź poziom oleju w silniku,
- sprawdź poziom oleju w przekładniach,
- skontroluj stan baterii,
- uzupełnij paliwo (benzyna bezołowiowa),
- upewnij się czy osłony oraz zabezpieczenia nie zostały uszkodzone lub zdemontowane. W przypadku ich braku lub uszkodzenia nie uruchamiaj maszyny,
- skontroluj stopień zużycia łopatek oraz talerzy, przy dużym zużyciu wymień na nowe,
- sprawdź wszystkie połączenia śrubowe,
- upewnij się czy powierzchnia, na której będzie pracować maszyna jest wolna od „ciał obcych” (patrz instrukcja BHP).

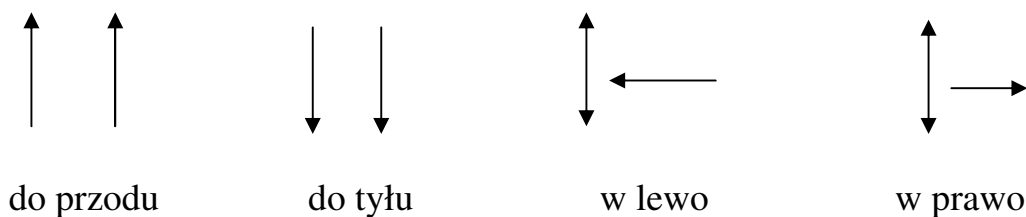
8. Uruchomienie Maszyny

Operator powinien zająć miejsce na siedzisku. W przypadku gdy silnik jest zimny należy wyciągnąć dźwignię ssania, a następnie uruchomić silnik naciskając dźwignię gazu. Nie należy trzymać włączonego rozrusznika dłużej niż 10 s. maszynę należy uruchamiać na tzw. Biegu jałowym „tzn. silnik nie powinien przekroczyć 1500 obr/min”. Po zwiększeniu obrotów silnika do min 2000 obr/min sprzęgło odśrodkowe na wałku silnika przekazuje napęd poprzez pas klinowy na przekładnię uruchamiającą jednocześnie łopatki. Szybkość obrotów łopatek reguluje się przez zwiększanie lub zmniejszanie nacisku na dźwignię gazu. Silnik powinien pracować na tzw. **pełnym gazie**. Nie zastosowanie się do tego zalecenia może prowadzić do uszkodzenia sprzęgła odśrodkowego.

9. Sterowanie maszyną

Operator powinien unikać wykonywania gwałtownych ruchów dźwigniami sterowniczymi gdyż może to doprowadzić do powstania na świeżo zacieranej posadzce nierówności.

Rysunek nr 4 przedstawia schematycznie sterowanie zacieraczką.



Rys. nr 4

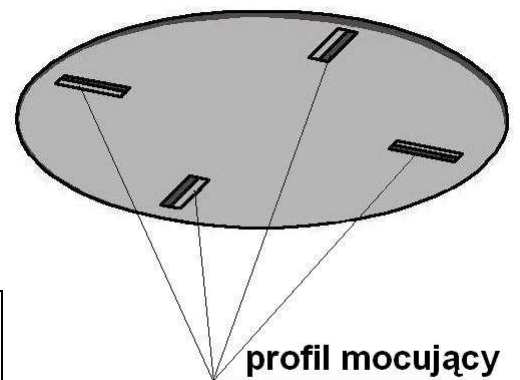
10. Ustawienie robocze łopatek

Czynność tą wykonujemy używając dźwigni sterowania łopatek (poz. 3 rys. nr 1). Kąt ustawienia łopatek jest zależny od gatunku oraz stopnia twardości zacieranej posadzki.

11. Montaż talerza zacierającego

Maszynę należy ustawić na talerzach (talerzu) w taki sposób, aby łopatki znalazły się pod profilem mocującym (rys. nr 5). Następnie pokrętkiem nastawczym (rys. nr 1 poz. 3) ustawić kąt łopatek zgodny z wysokością profilu mocującego.

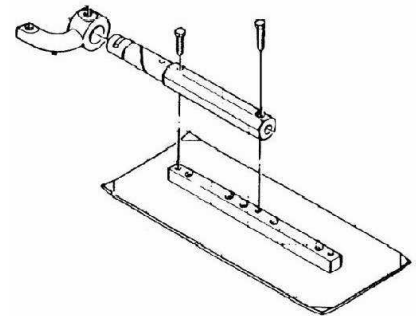
Przed każdorazowym transportem maszyny talerze zacierające należy zdemontować !



Rys. nr 5

12. Wymiana łopatek

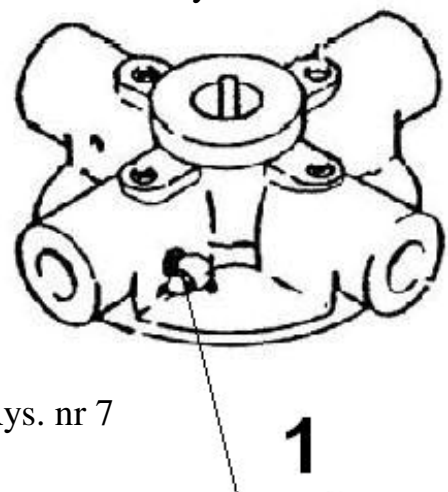
W przypadku zużycia się łopatek należy wymienić je na nowe. Każda z łopatek jest przymocowana dwiema śrubami M8. Przy montażu nowych łopatek należy zwrócić uwagę na stan techniczny śrub (gwint) oraz podkładek sprężystych. Gdy są uszkodzone powinny zostać wymienione na nowe. Duże obciążenie występujące w czasie pracy maszyny może spowodować oderwanie się łopatek zagrażając osobom znajdującym się w pobliżu.



Rys. nr 6

13. Konserwacja krzyżaka

Przed codziennym uruchomieniem maszyny należy przesmarować krzyżak za pomocą tawotnicy (poz. 1 rys. nr 7).



Rys. nr 7

14. Instrukcja obsługi silnika

WSTĘP

Dziękujemy za dokonanie zakupu silnika Honda. Zależy nam, aby nowy silnik służył Państwu jak najlepiej, a przede wszystkim bezpiecznie. Niniejsza instrukcja obsługi zawiera ważne informacje, dzięki którym będzie to możliwe – prosimy zapoznać się z nimi przed rozpoczęciem użytkowania silnika. W razie napotkania problemu lub jeśli mają Państwo pytania dotyczące silnika, prosimy zwrócić się do autoryzowanego serwisu firmy Honda.

Wszystkie informacje w tej instrukcji są oparte na najnowszych informacjach dostępnych w chwili publikacji. Firma Honda Motor Co. Ltd. zastrzega sobie prawo do wprowadzania zmian w dowolnym terminie bez wcześniejszego powiadomienia i bez podejmowania w związku z tym jakichkolwiek zobowiązań. Żadna część niniejszej instrukcji nie może być powielana bez wcześniejszego uzyskania pisemnej zgody.

Niniejsza instrukcja powinna być traktowana jak integralna część silnika i w razie odsprzedaży należy ją przekazać nowemu właścicielowi.

Należy zapoznać się z instrukcjami dołączonymi do urządzenia napędzanego przez ten silnik, które mogą zawierać dodatkowe informacje na temat uruchamiania, wyłączenia, obsługi i regulacji silnika, a także wskazówki dotyczące konserwacji.

Zalecamy również zapoznanie się z warunkami gwarancji, aby w pełni poznać jej zakres, a także obowiązki użytkownika. Książka gwarancyjna opisująca warunki gwarancji jest osobnym dokumentem, który należy nabyć u autoryzowanego dealera Hondy.

WSKAZÓWKI BEZPIECZEŃSTWA

Bezpieczeństwo użytkownika i osób postronnych jest bardzo ważne. W Instrukcji oraz na samym silniku zamieszczono szereg ważnych informacji dotyczących bezpieczeństwa. Należy dokładnie się z nimi zapoznać.

Informacje te ostrzegają o potencjalnych zagrożeniach skutkujących odniesieniem obrażeń przez użytkownika i inne osoby. Informacje takie poprzedzone są symbolem **!** I jednym spośród trzech słów kluczowych: NIEBEZPIECZEŃSTWO, OSTRZEŻENIE lub PRZESTROGA.

Znaczenie słów kluczowych:

! **NIEBEZPIECZEŃSTWO** Nieprzestrzeganie instrukcji spowoduje ŚMIERĆ lub POWAŻNE OBRAŻENIA ciała.

! **OSTRZEŻENIE** Nieprzestrzeganie instrukcji MOŻE spowodować ŚMIERĆ lub POWAŻNE OBRAŻENIA ciała.

! **PRZESTROGA** Nieprzestrzeganie instrukcji MOŻE spowodować OBRAŻENIA ciała.

Każda informacja zawiera wskazanie zagrożenia, sytuacji, jaka może wystąpić oraz sposobów uniknięcia lub zmniejszenia ryzyka odniesienia obrażeń.

INFORMACJA O ZAPOBIEGANIU USZKODZENIOM

W tekście występują również inne ważne informacje poprzedzone słowem UWAGA.

Słowo to oznacza:

UWAGA Nieprzestrzeganie instrukcji może spowodować uszkodzenie silnika lub innego mienia.

Celem tej informacji jest uniknięcie uszkodzenia silnika, innego mienia lub zanieczyszczenia środowiska.

3MZ6L601

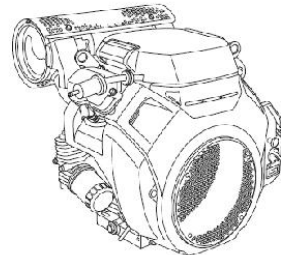
© 2009 Honda Motor Co., Ltd. – All Rights Reserved

HONDA

INSTRUKCJA OBSŁUGI

Tłumaczenie instrukcji oryginalnej

GX630 · GX660 · GX690



! OSTRZEŻENIE

Spaliny wytwarzane przez ten produkt zawierają związki chemiczne, uznawane przez Stan Kalifornia jako rakotwórcze i powodujące wady wrodzone oraz inne szkody na zdrowiu.

SPIS TREŚCI

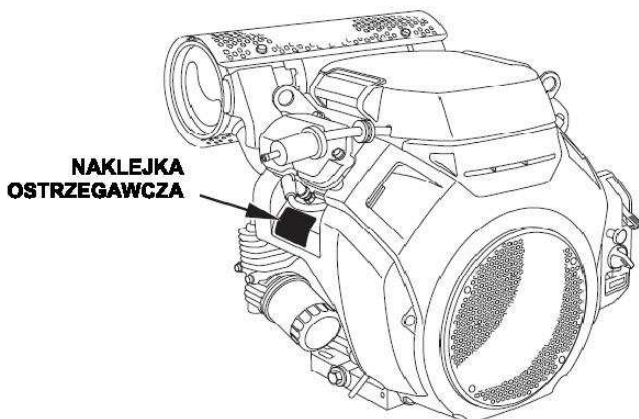
WSTĘP	1
WSKAZÓWKI BEZPIECZEŃSTWA	1
INFORMACJE NA TEMAT BEZPIECZEŃSTWA	2
ROZMIESZCZENIE NAKLEJEK OSTRZEGAWCZYCH	2
ROZMIESZCZENIE CZĘŚCI I ELEMENTÓW STEROWANIA	3
CECHY SZCZEGÓLNE	3
KONTROLA PRZED URUCHOMIENIEM	4
OBSŁUGA	4
ŚRODKI OSTROŻNOŚCI PODCZAS EKSPLOATACJI	4
URUCHAMIANIE SILNIKA	4
ZATRZYMANIE SILNIKA	5
REGULACJA OBROTÓW SILNIKA	5
OBSŁUGA SERWISOWA SILNIKA	6
ZNACZENIE PRAWIDŁOWEJ KONSERWACJI	6
ROZMIESZCZENIE EKSPLOATACJI	6
ZALECENIA BEZPIECZEŃSTWA I KONSERWACJI	7
HARMONOGRAM PRZEGLĄDÓW I KONSERWACJI	7
Zalecane paliwo	7
OLEJ SILNIKOWY	8
Zalecany olej	8
Kontrola poziomu oleju	8
Wymiana oleju	8
FILTR OLEJOWY	9
Wymiana	9
FILTR POWIETRZA	9
Sprawdzenie	9
Czyszczenie	9
ŚWIECA ZAPŁONOWA	10
ŁAPACZ ISKIER (w niektórych wersjach)	11
PRZYDATNE WSKAZÓWKI I SUGESTIE	11
PRZECHOWYWANIE SILNIKA	11
TRANSPORT	12
POSTĘPOWANIE W RAZIE PROBLEMÓW	13
WYMIANA BEZPIECZNIKA	13
INFORMACJE TECHNICZNE	14
Lokalizacja numeru seryjnego	14
Połączenie akumulatora rozrusznika elektrycznego (niektóre wersje)	14
Linka zdalnego sterowania	15
Modyfikacja gaźnika do pracy na dużych wysokościach	15
Informacje dotyczące systemu kontroli emisji spalin	16
Dane techniczne	17
Schematy elektryczne	18
INFORMACJE DLA KLIENTÓW	19

INFORMACJE NA TEMAT BEZPIECZEŃSTWA

- Należy zapoznać się z działaniem wszystkich elementów sterujących oraz dowiedzieć się, w jaki sposób szybko wyłączyć silnik w razie zagrożenia. Należy dopilnować, aby przed przystąpieniem do obsługi urządzenia operator został należycie poinstruowany.
- Nie należy zezwalać dzieciom na obsługę silnika. Nie dopuszczać, aby w rejonie pracy silnika znajdowały się dzieci lub zwierzęta domowe.
- Spaliny z silnika zawierają trujący tlenek węgla. Nie należy uruchamiać silnika w miejscach, w których nie jest zapewniona należyta wentylacja, nigdy nie uruchamiać silnika w pomieszczeniach zamkniętych.
- W trakcie pracy silnika układ wydechowy nagrzewa się do bardzo wysokiej temperatury. Nie należy zbliżać pracującego silnika do budynków i innych urządzeń na odległość mniejszą niż 1 metr. Nie należy zbliżać do pracującego silnika materiałów łatwopalnych, a na pracującym silniku nie należy umieszczać żadnych przedmiotów.

ROZMIESZCZENIE NAKLEJEK OSTRZEGAWCZYCH

Ta naklejka ostrzega o zagrożeniu odniesienia poważnych obrażeń. Należy dokładnie zapoznać się z jej treścią. Jeśli naklejka oderwie się lub stanie nieczytelna, należy skontaktować się z dilerem firmy Honda w celu zakupienia naklejki na wymianę.



NAKLEJKA OSTRZEGAWCZA	W Unii Europejskiej	Poza Unię Europejską
<p>Honda Motor Co., Ltd. MADE IN JAPAN</p>	naklejona na silniku	dostarczana z silnikiem
<p>⚠ WARNING Gasoline is highly flammable and explosive. Turn engine off and let cool before refuelling. The engine emits toxic carbon monoxide. Do not run in an enclosed area. Read Owner's Manual before operation. Honda Motor Co., Ltd. MADE IN JAPAN</p>	dostarczana z silnikiem	naklejona na silniku
<p>⚠ ATTENTION L'essence est très inflammable et explosive. Arrêter le moteur et le laisser refroidir avant de faire le plein d'essence. Le moteur produit les vapeurs toxiques de monoxyde de carbone. Ne pas utiliser dans un local fermé. Lire le manuel de propriétaire avant l'utilisation. Honda Motor Co., Ltd. MADE IN JAPAN</p>	dostarczana z silnikiem	dostarczana z silnikiem

<p>NAKLEJKA OSTRZEGAWCZA O GORACYM TŁUMIKU</p>	nie załączona
<p>⚠ CAUTION HOT MUFFLER CAN BURN YOU. Stay away if engine has been running.</p>	dostarczana z silnikiem
<p>⚠ ATTENTION L'ECHAPPEMENT CHAUD PEUT VOUS BRULER. S'ÉLOIGNER QUAND LE MOTEUR FONCTIONNE.</p>	dostarczana z silnikiem



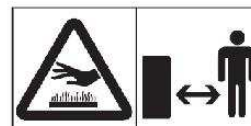
Benzyna jest wysoce łatwopalna i wybuchowa. Wyłącz i ostudź silnik przed przystąpieniem do tankowania.



Silnik emituje trujący tlenek węgla. Nie uruchamiaj silnika w zamkniętej strefie.

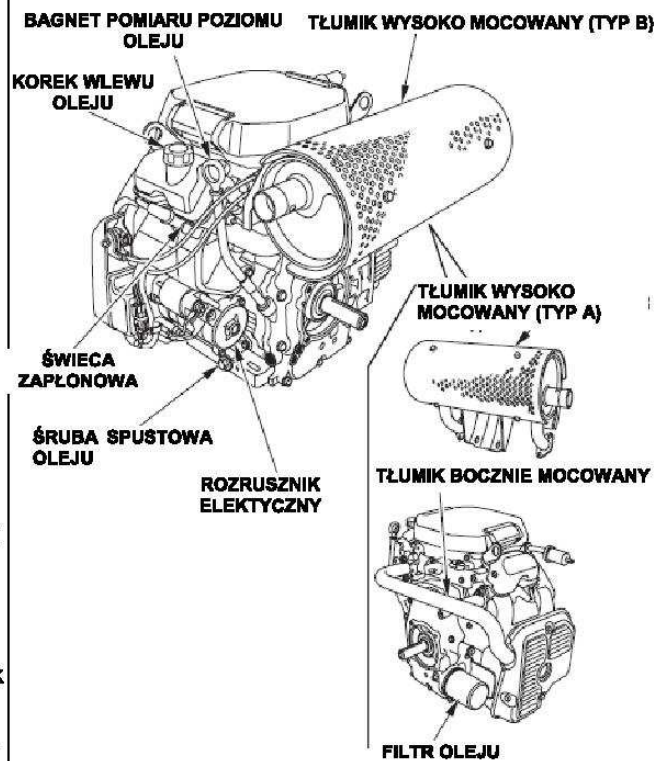
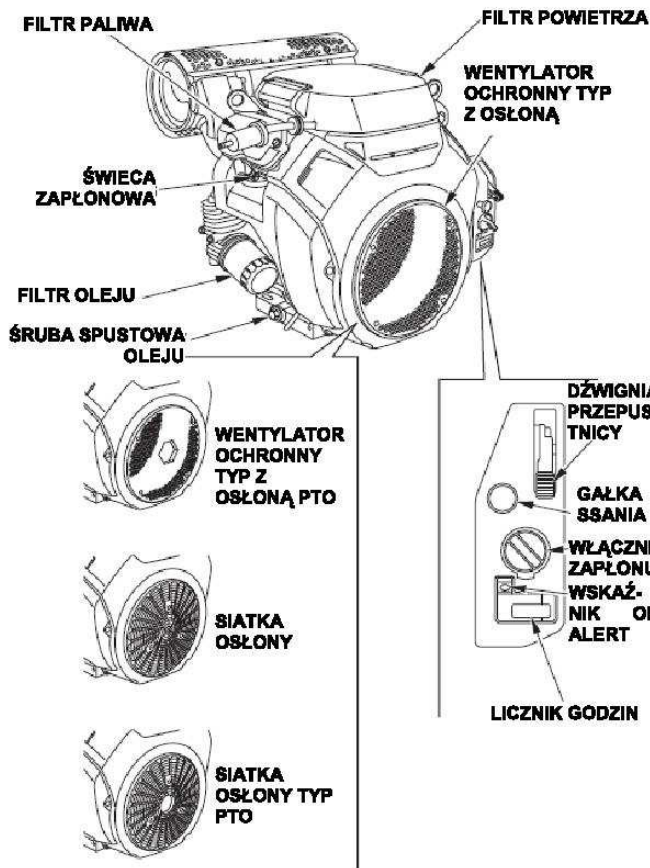


Przed rozpoczęciem pracy przeczytaj instrukcję obsługi.



Gorący tłumik może spowodować poparzenia. Jeśli silnik dopiero co pracował, trzymaj się z dala.

ROZMIESZCZENIE CZĘŚCI I ELEMENTÓW STEROWANIA



CECHY SZCZEGÓLNE

SYSTEM OIL ALERT (w niektórych typach)

System Oil Alert jest znakiem handlowym zarejestrowanym w USA.

System Oil Alert ma za zadanie nie dopuścić do uszkodzenia silnika spowodowanego niedostateczną ilością oleju w skrzyni korbowej. Zanim poziom oleju w skrzyni spadnie poniżej bezpiecznego limitu, system Oil Alert automatycznie wyłączy silnik (włącznik zapłonu pozostanie natomiast w pozycji włączenia – ON).

Jeśli silnik zgasł i nie daje się uruchomić, należy – przed przystąpieniem do poszukiwania usterek – sprawdzić poziom oleju silnikowego.

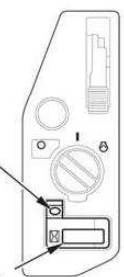
LICZNIK GODZIN

Po uruchomieniu silnika, rozpoczyna się pomiar czasu pracy silnika.

W sytuacji gdy włącznik zapłonu przestawiony jest w pozycję ON czas pracy nie jest liczony.

WSKAŹNIK OIL ALERT (CZERWONY)

LICZNIK GODZIN



DOPROWADZENIE / ODCIĘCIE PALIWA

Silnik jest wyposażony w cewkę pozwalającą na dopływ paliwa do głównej dyszy gaźnika gdy włącznik zapłonu ustawiony jest w pozycji ON lub START i odcinający dopływ paliwa gdy włącznik zapłonu ustawiony jest w pozycji OFF.

Aby uruchomić silnik musi być on podłączony do akumulatora w celu zasilenia cewki odcięcia paliwa. Jeśli akumulator nie jest podłączony, paliwo nie będzie docierało do gaźnika.

KONTROLA PRZED URUCHOMIENIEM

CZY SILNIK JEST GOTOWY DO URUCHOMIENIA ?

Ze względów bezpieczeństwa, a także aby zapewnić jak najdłuższą bezawaryjną eksploatację silnika, należy koniecznie sprawdzać jego stan przed każdym uruchomieniem. Przed uruchomieniem silnika wszystkie wykryte nieprawidłowości należy usunąć samodzielnie lub zlecić ich usunięcie serwisowi.

⚠ OSTRZEŻENIE

Nieprawidłowa konserwacja silnika lub niewyeliminowanie usterki przed uruchomieniem może spowodować wadliwe działanie narażające użytkownika na poważne obrażenia lub śmierć.

Przed każdym uruchomieniem należy przeprowadzić kontrolę i wyeliminować wszelkie nieprawidłowości.

Przed rozpoczęciem kontroli należy umieścić silnika w położeniu poziomym i upewnić się, że włącznik zapłonu znajduje się w położeniu OFF.

Przed uruchomieniem silnika należy zawsze wykonać następujące czynności kontrolne:

Kontrola ogólnego stanu silnika

1. Sprawdzić czy na podłożu pod silnikiem nie ma śladów wycieku oleju lub paliwa.
2. Usunąć nagromadzone zabrudzenia, zwłaszcza wokół tłumika.
3. Zwrócić uwagę na ewentualne objawy uszkodzenia.
4. Upewnić się, że wszystkie osłony i pokrywy są zamontowane, a wszystkie nakrętki, śruby i wkręty – dokręcone.

Kontrola silnika

1. Sprawdzić poziom paliwa. Rozpoczęcie pracy z pełnym zbiornikiem paliwa ograniczy lub wyeliminuje częstotliwość przerw na tankowanie.
2. Sprawdzić poziom oleju silnikowego. Praca z niskim poziomem oleju może spowodować trwałe uszkodzenie silnika.

System Oil Alert (w wybranych typach) automatycznie zatrzyma silnik zanim poziom oleju spadnie poniżej bezpiecznej granicy. Aby jednak uniknąć niedogodności związanych z nagłym zatrzymaniem silnika, należy zawsze sprawdzać poziom oleju przed uruchomieniem.

3. Sprawdzić układ filtra powietrza. Zanieczyszczony wkład filtra powietrza będzie utrudniał przepływ powietrza do gaźnika, wpływając ujemnie na osiągi silnika.
4. Sprawdzić urządzenie napędzane przez ten silnik.

Należy zapoznać się z instrukcjami dostarczanymi z urządzeniem napędzanym przez ten silnik, zwracając uwagę na środki ostrożności i procedury, jakie należy wykonać przed uruchomieniem silnika.

OBSŁUGA

ŚRODKI OSTROŻNOŚCI PODCZAS EKSPLOATACJI

Przed pierwszym uruchomieniem silnika należy zapoznać się z sekcją **INFORMACJE NA TEMAT BEZPIECZEŃSTWA** oraz **KONTROLA PRZED URUCHOMIENIEM**.

Dla własnego bezpieczeństwa nie uruchamiaj silnika w zamkniętych pomieszczeniach, takich jak np. garaż. Spaliny wydechowe silnika zawierają trujący tlenek węgla, który może się nagle skumulować i być przyczyną choroby lub nawet śmierci.

⚠ OSTRZEŻENIE

Spaliny silnika zawierają trujący tlenek węgla, który może się skumulować w zamkniętym pomieszczeniu w niebezpiecznej dla zdrowia ilości. Wdychanie tlenku węgla może spowodować utratę przytomności, a nawet prowadzić do śmierci.

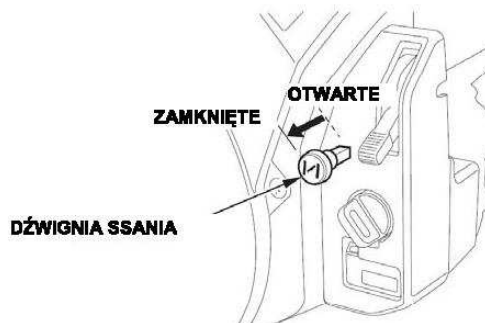
Nigdy nie uruchamiaj silnika w zamkniętych lub nawet częściowo ograniczonych przestrzeniach, gdzie mogą się pojawić osoby trzecie.

Należy zapoznać się z instrukcjami dostarczonymi z urządzeniem napędzanym przez ten silnik, zwracając uwagę na środki ostrożności obowiązujące podczas uruchamiania, wyłączania i pracy silnika.

Silnika nie wolno używać na pochyłościach większych niż 20°.

URUCHAMIANIE SILNIKA

1. Jeśli zbiornik paliwa jest wyposażony w zawór paliwowy, upewnić się, że jest on otwarty przed podjęciem próby uruchomienia silnika.
2. Jeśli silnik jest zimny, przestawić dźwignię ssania w położenie **ZAMKNIĘTE**.



Jeśli silnik niedawno pracował i jest ciepły, przestawić dźwignię ssania w położenie **OTWARTE**.

W niektórych instalacjach silnika zamiast przedstawionej tutaj dźwigni ssania zamontowanej na silniku używany jest element sterujący zamontowany oddzielnie od silnika. Należy zapoznać się z instrukcją dostarczoną przez producenta napędzanego urządzenia.

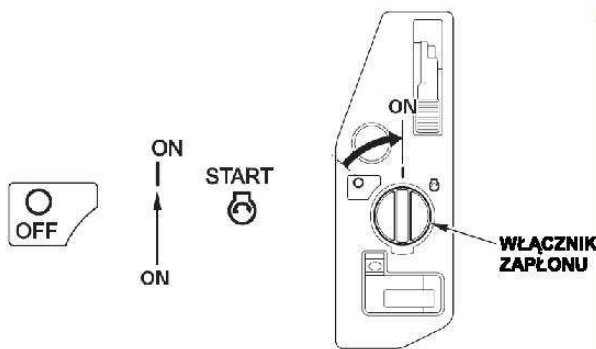
3. Przesłać dźwignię przepustnicy od położenia MIN. do ok. 1/3 zakresu między MIN., a MAKS.



DŹWIGNIA PRZEPUSTNICY

W niektórych instalacjach silnika zamiast przedstawionej tutaj dźwigni przepustnicy zamontowanej na silniku używany jest element sterujący zamontowany oddzielnie od silnika. Należy zapoznać się z Instrukcją dostarczoną przez producenta napędzanego urządzenia.

4. Ustawić włącznik zapłonu w pozycję ON (WŁ.).



WŁĄCZNIK ZAPŁONU

5. Użyć rozrusznika.

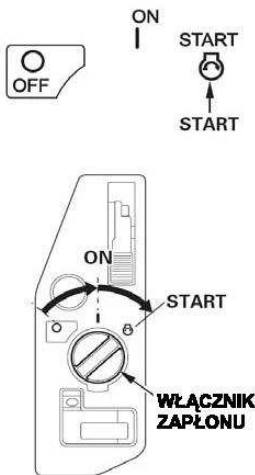
Obrócić kluczyk do położenia START i przytrzymać w tym położeniu dopóki silnik nie odpali.

Jeśli silnik nie zaskoczy w ciągu 5 sekund, zwolnić kluczyk i przed kolejną próbą uruchomienia odczekać co najmniej 10 s.

UWAGA

Ciągła praca rozrusznika elektrycznego przez czas przekraczający 5 sekund spowoduje przegrzanie silniczka rozrusznika i może doprowadzić do jego uszkodzenia.

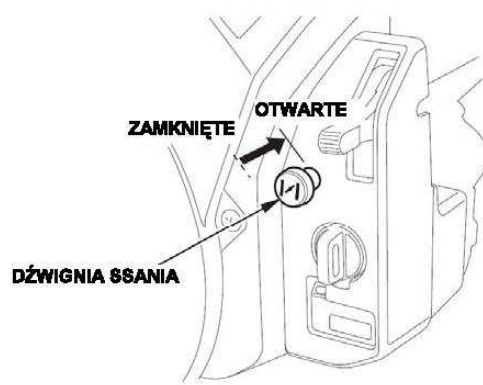
Po uruchomieniu silnika zwolnić kluczyk, pozwalając, aby powrócił do położenia ON (WŁ.).



WŁĄCZNIK ZAPŁONU

6. Należy pozwolić popracować silnikowi przez 2-3 minuty aby się rozgrzał.

7. Jeśli dźwignia ssania została przesławiona w położenie ZAMKNIĘTE w celu uruchomienia silnika, należy stopniowo, w miarę rozgrzewania silnika, przesławiać ją w położenie OTWARTE.



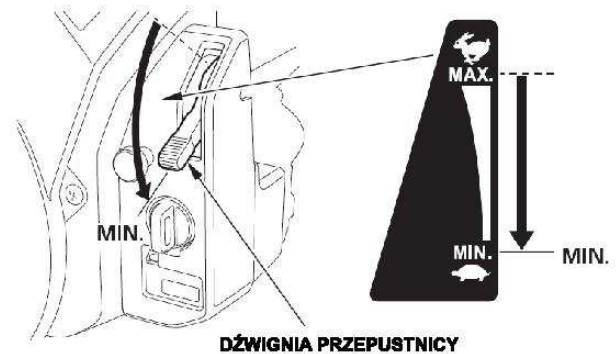
DŹWIGNIA SSANIA

ZATRZYMANIE SILNIKA

Aby w razie zagrożenia natychmiast zatrzymać silnik, wystarczy przesławić włącznik zapłonu w położenie OFF (WYŁ.). W normalnych warunkach należy postępować wg następującej procedury. Należy zapoznać się z instrukcją dostarczoną przez producenta napędzanego urządzenia.

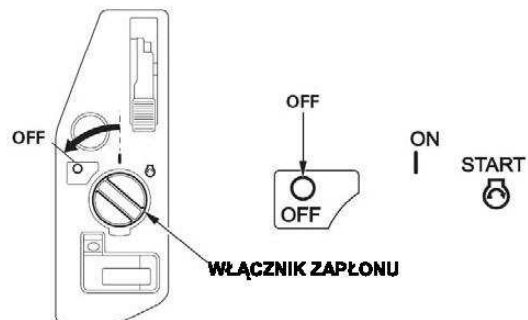
1. Przesławić dźwignię przepustnicy całkowicie w pozycję MIN.

W niektórych instalacjach silników, zamiast przedstawionej tutaj dźwigni przepustnicy zamontowanej na silniku używany jest element sterujący zamontowany na urządzeniu.



DŹWIGNIA PRZEPUSTNICY

2. Ustawić włącznik zapłonu w pozycję OFF (WYŁ.).



WŁĄCZNIK ZAPŁONU

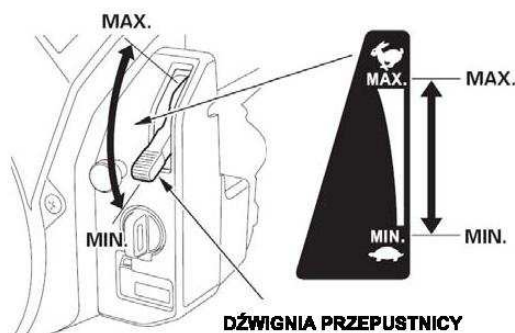
3. Jeśli zbiornik paliwa jest wyposażony w zawór przesławić zawór paliwa w położenie OFF (WYŁ.)

REGULACJA OBROTÓW SILNIKA

Ustawić dźwignię przepustnicy tak, aby uzyskać żądane obroty silnika.

W niektórych instalacjach silników, zamiast przedstawionej tutaj dźwigni przepustnicy zamontowanej na silniku używany jest element sterujący zamontowany na urządzeniu.

Informacji o zalecanych obrotach silnika w danej aplikacji należy szukać w instrukcji urządzenia napędzanego przez ten silnik.



DŹWIGNIA PRZEPUSTNICY

Nie należy odłączać akumulatora od silnika gdy silnik pracuje. Odłączenie akumulatora spowoduje odcięcie dopływu paliwa do głównej dyszy gaźnika i silnik zgaśnie.

OBSŁUGA SERWISOWA SILNIKA

ZNACZENIE PRAWDŁOWEJ KONSERWACJI

Prawidłowa konserwacja jest niezbędnym warunkiem bezpiecznej, ekonomicznej i niezawodnej eksploatacji. Przyczynia się również do ograniczenia emisji zanieczyszczeń.

⚠ OSTRZEŻENIE

Nieprawidłowa konserwacja lub niewyeliminowanie usterki przed uruchomieniem może spowodować wadliwe działanie, narażające użytkownika na poważne obrażenia lub śmierć.

Należy zawsze przestrzegać zamieszczonych w tej instrukcji obsługi zaleceń oraz harmonogramów przeglądów i konserwacji.

Na następnych stronach zamieszczono harmonogram konserwacji, standardowe procedury przeglądów oraz proste procedury konserwacji, wymagające użycia jedynie podstawowych narzędzi ręcznych. Pozostałe czynności serwisowe – trudniejsze bądź wymagające użycia narzędzi specjalnych – najlepiej będzie powierzyć specjalistom, wykwalifikowanym pracownikom serwisu firmy Honda lub Innego warsztatu.

Zamieszczony harmonogram konserwacji obowiązuje dla normalnych warunków eksploatacji. Jeśli silnik użytkowany jest w trudnych warunkach, takich jak praca ciągła pod dużym obciążeniem lub w wysokiej temperaturze, bądź eksploatacja w bardzo wilgotnym lub zapyłonym środowisku, należy zwrócić się do serwisu Hondy o zalecenia właściwe dla konkretnych potrzeb i warunków eksploatacji.

Konserwację, wymianę lub naprawę urządzeń i układów kontroli emisji należy powierzać warsztatom korzystającym z części ze świadectwem zgodności z normami EPA (amerykańskiej Agencji Ochrony Środowiska).

BEZPIECZEŃSTWO EKSPLOATACJI

Poniżej przedstawiono niektóre najważniejsze środki ostrożności. Nie ma jednak możliwości ostrzeżenia o wszystkich możliwych zagrożeniach występujących podczas przeprowadzania procedur serwisowych i konserwacji. Decyzja o wykonaniu danego zadania należy wyłącznie do użytkownika.

⚠ OSTRZEŻENIE

Nieprzestrzeganie instrukcji konserwacji oraz niestosowanie środków ostrożności może doprowadzić do poważnych obrażeń lub śmierci.

Należy zawsze przestrzegać zamieszczonych w tej instrukcji obsługi procedur i środków ostrożności.

ZALECENIA BEZPIECZEŃSTWA

- * Przed przystąpieniem do czynności konserwacyjnych lub napraw należy upewnić się, że silnik jest wyłączony. Dzięki temu wyeliminowanych zostanie kilka potencjalnych zagrożeń:
 - **Zatrucie tlenkiem węgla zawartym w spalinach z silnika.** Przed uruchomieniem silnika należy zapewnić odpowiednią wentylację.
 - **Poparzenia wskutek dotknięcia gorących części.** Przed dotknięciem silnika należy poczekać, aż ostygnie sam silnik i układ wydechowy.
 - **Obrażenia spowodowane przez części ruchome.** Nie należy dotykać silnika bez wyraźnej instrukcji.
- * Przed rozpoczęciem pracy należy zapoznać się z instrukcją, zaopatrzyć w niezbędne narzędzia i upewnić się, że osoba wykonująca czynności ma odpowiednie kwalifikacje.
- * Aby ograniczyć ryzyko pożaru lub wybuchu, należy zachować ostrożność podczas prac w pobliżu benzyny. Do czyszczenia części należy używać wyłącznie niepalnych rozpuszczalników, a nie benzyny. Nie należy zbliżać papierosów, źródeł iskier i płomieni do części mających kontakt z paliwem.

Należy pamiętać, że personel techniczny autoryzowanych serwisów Hondy posiada najlepszą wiedzę dotyczącą specyfiki silnika oraz posiada wyposażenie niezbędne do jego konserwacji i napraw.

Aby mieć gwarancję najwyższej jakości i niezawodności, należy do napraw i wymiany używać wyłącznie nowych, oryginalnych części Honda lub części co najmniej równoważnych im jakościowo.

HARMONOGRAM PRZEGLĄDÓW I KONSERWACJI

STANDARDOWA CZĘSTOTLIWOŚĆ (3)	Każde użycie	1 m-c lub 20 h	Co 6 m-cy lub 100 h	Co rok lub 300h	Co 2 lata lub 500h
Olej silnikowy	Sprawdzenie poziomu	o			
	Wymiana		o	o	o
Filtr oleju silnikowego	Wymiana	Co 200 godz.			
Filtr powietrza	Sprawdzenie	o			
	Czyszczenie		o (1)		
	Wymiana				o *
Świeca zapłonowa	Sprawdzenie - regulacja		o		
	Wymiana			o	
Łapacz iskier	Czyszczenie		o (4)		
Obroty jałowe	Sprawdzenie - regulacja			o (2)	
Luz zaworowy	Sprawdzenie - regulacja			o (2)	
Komora spalania	Czyszczenie	Po każdym 1000 godz. (2)			
Filtr paliwa	Wymiana			o (2)	
Przewody paliwowe	Sprawdzenie	Co 2 lata (w razie potrzeby wymienić) (2)			

* Wymienić tylko papierowy element wkładu filtra powietrza.

- (1) W obszarach silnie zapyłonych wymagana jest częstsza obsługa serwisowa.
- (2) Obsługa tych elementów wymaga znajomości instrukcji serwisowej i powinna zostać wykonana przez pracowników autoryzowanego serwisu Honda.
- (3) W przypadku zastosowań komercyjnych należy zapisywać liczbę przepracowanych godzin, aby zachować właściwe terminy przeglądów i konserwacji.
- (4) W Europie i innych krajach, w których dyrektywa maszynowa 2006/42/EC ma moc prawną, ta czynność powinna być wykonywana przez autoryzowany serwis.

Nieprzestrzeganie powyższego harmonogramu może doprowadzić do uszkodzeń silnika nie objętych gwarancją.

TANKOWANIE PALIWA

Zalecane paliwo

Bezołowiowa benzyna samochodowa:

USA: pump octane rating 86 lub więcej

Poza USA: liczbą oktanową 91 lub więcej

Pump octane rating 86 lub więcej

Ten silnik jest przystosowany do zasilania samochodową benzyną bezołowiową (95-Oktanową).

Tankuj w dobrze wentylowanym miejscu, przy zgaszonym silniku. Jeśli silnik dopiero co pracował, najpierw pozwól mu ostygnąć. Nigdy nie tankuj wewnątrz pomieszczenia, gdzie opary paliwa mogą się zapalić od płomieni lub iskry.

Możesz stosować benzynę bezołowiową zawierającą nie więcej niż 10% etanolu (E10) lub 5% metanolu objętościowo. Dodatkowo, przy stosowaniu metanolu należy również dodawać składniki opóźniające korozję. Zastosowanie paliwa o większej niż wskazana zawartości etanolu lub metanolu spowoduje utrudnienia przy uruchomieniu i/lub pracy. Może ponadto spowodować uszkodzenia metalowych, gumowych lub plastikowych elementów systemu paliwowego. Uszkodzenia silnika oraz problemy w działaniu spowodowane użyciem paliwa o zawartości etanolu lub metanolu większej niż wskazana w Instrukcji nie podlegają bezpłatnym naprawom w okresie gwarancyjnym.

Jeśli urządzenie napędzane tym silnikiem będzie rzadko lub sporadycznie użytkowane, prosimy zapoznać się z częścią Instrukcji dotyczącą paliwa w rozdziale **PRZECHOWYWANIE SILNIKA**, w celu uzyskania dodatkowych informacji na temat procesu pogarszania się paliwa.

⚠ OSTRZEŻENIE

Benzyna jest wysoce łatwopalna i wybuchowa, a nieprawidłowe obchodzenie się z paliwem podczas tankowania może doprowadzić do poparzeń lub innych poważnych obrażeń.

- Wyłącz silnik i nie zbliżaj do niego źródeł ciepła, iskier lub płomieni.
- Tankuj wyłącznie na zewnątrz.
- Rozlane paliwo należy natychmiast wycierać.

UWAGA

Paliwo może uszkodzić lakier i niektóre rodzaje tworzyw sztucznych. Podczas tankowania należy uważać, aby nie rozlać paliwa. Uszkodzenia spowodowane przez rozlane paliwo nie podlegają bezpłatnym naprawom w okresie gwarancyjnym.

Nigdy nie stosuj przestarzałej lub zanieczyszczonej benzyny, ani mieszanek olejowo-benzynowych. Unikaj sytuacji, w których brud lub woda mogłaby się przedostać do zbiornika paliwa.

Zatrzymaj silnik i ustaw go na równej powierzchni, następnie odkręć korek wlewu paliwa i sprawdź jego poziom. Uzupełnij paliwo, jeśli jego poziom jest zbyt niski.

Stosuj się do procedury tankowania zawartej w instrukcji załączonej do urządzenia zasilanego przez ten silnik.

Tankuj w dobrze wentylowanym miejscu przed uruchomieniem silnika. Jeśli silnik pracował, pozwól mu najpierw ostygnąć. Należy tankować ostrożnie, aby uniknąć rozlania paliwa. W zależności od warunków eksploatacji może być konieczne obniżenie poziomu paliwa. Po zatankowaniu należy mocno dokręcić korek zbiornika paliwa.

Nie wolno zbliżać paliwa do urządzeń z „włócznymi płomykami”, grillów, urządzeń elektrycznych, narzędzi elektromechanicznych itp.

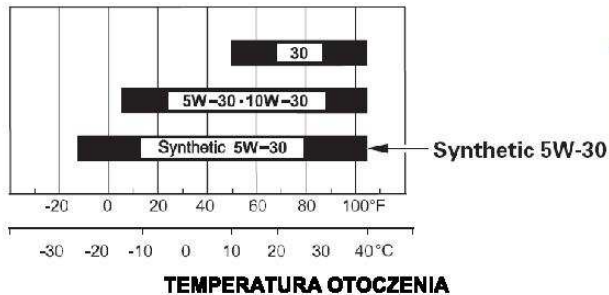
Rozlane paliwo stanowi nie tylko zagrożenie pożarowe, powoduje również degradację środowiska naturalnego. Rozlane paliwo należy natychmiast wycierać.

OLEJ SILNIKOWY

Olej stanowi jeden z głównych czynników wpływających na osiągnięcie żywotności serwisowej silnika. Należy używać oleju do 4-suwowych silników samochodowych.

Zalecany olej

Należy używać oleju do silników 4-suwowych, spełniającego co najmniej wymogi jakościowe API SJ lub wyższe (lub równoważne). Należy zawsze sprawdzać, czy na opakowaniu oleju znajduje się oznaczenie klasy jakości SJ lub wyższe (lub równoważne).

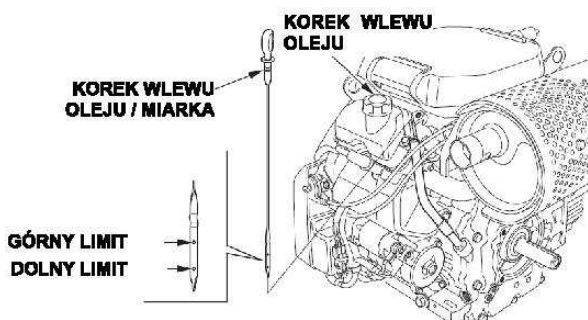


Olej SAE 10W-30 lub 5W-30 jest zalecany do większości zastosowań. Stosuj olej 5W-30 do uruchamiania/pracy w zakresie temperatur od -15°C do -25°C. Oleje o innej lepkości pokazana w powyższej tabeli mogą być stosowane, gdy średnia temperatura na obszarze użytkowania silnika mieści się we wskazanym przedziale.

Kontrola poziomu oleju

Poziom oleju należy sprawdzać gdy silnik jest wyłączony i umieszczony na równej powierzchni.

- 1) Uruchom silnik i pozwól mu popracować na jałowych obrotach przez 1 lub 2 minuty. Zatrzymaj silnik i odczekaj 2 lub 3 minuty.
- 2) Wyjmij korek wlewu oleju z miarką i wytrzyj miarkę do czysta.
- 3) Włóż korek z miarką w szyjkę wlewu oleju. Następnie wyjmij korek z miarką i odczytaj poziom oleju.
- 4) Jeśli poziom oleju znajduje się w pobliżu lub poniżej znacznika minimalnego poziomu, należy dolać zalecanego oleju do znacznika górnego limitu.
- 5) Włóż z powrotem korek wlewu oleju.



UWAGA

Uruchamianie silnika przy niskim poziomie oleju może spowodować uszkodzenie silnika. Takie uszkodzenia nie podlegają bezpłatnej naprawie w okresie gwarancyjnym.

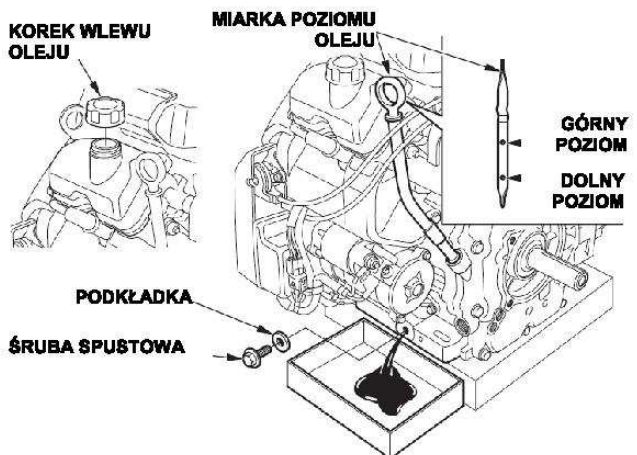
System Oil Alert® (w niektórych wersjach) automatycznie zatrzyma silnik, zanim poziom oleju spadnie poniżej bezpiecznego limitu. Jednakże aby uniknąć niedogodności związanych z nagłym zatrzymaniem silnika, należy zawsze sprawdzać poziom oleju przed uruchomieniem.

Wymiana oleju

Zużyty olej należy zlać, gdy silnik jest jeszcze ciepły. Ciepły olej spłynie szybko i całkowicie z silnika.

- 1) Umieścić pod silnikiem odpowiedni pojemnik na zużyty olej, a następnie wykręcić korek wlewu oleju z miarką oraz śrubę spustową i podkładkę.
- 2) Począkać, aż zużyty olej spłynie całkowicie, a następnie z powrotem wkręcić korek spustowy, zakładając nową podkładkę. Korek spustowy oleju należy dokręcić mocno i dokładnie.

Przepracowany olej silnikowy należy zutylizować w sposób przyjazny dla środowiska naturalnego. Zalecamy zabranie przepracowanego oleju w przeznaczonym do tego celu pojemniku do lokalnej stacji utylizacji. Nie wyrzucaj go do śmieci, nie wylewaj do gruntu, ani do kanalizacji.



- 3) Ustawić silnik w pozycji poziomej i napełnić zalecanym olejem silnikowym do poziomu górnego znacznika na miarce poziomu oleju.

UWAGA

Uruchamianie silnika przy niskim poziomie oleju może spowodować uszkodzenie silnika. Takie uszkodzenia nie podlegają bezpłatnej naprawie w okresie gwarancyjnym.

System Oil Alert® (w niektórych wersjach) automatycznie zatrzyma silnik zanim poziom oleju spadnie poniżej bezpiecznego limitu. Aby jednak uniknąć niedogodności związanych z nagłym zatrzymaniem silnika należy zawsze sprawdzać poziom oleju przed uruchomieniem.

- 4) Włożyć dokładnie korek wlewu oleju w szyjkę wlewu.

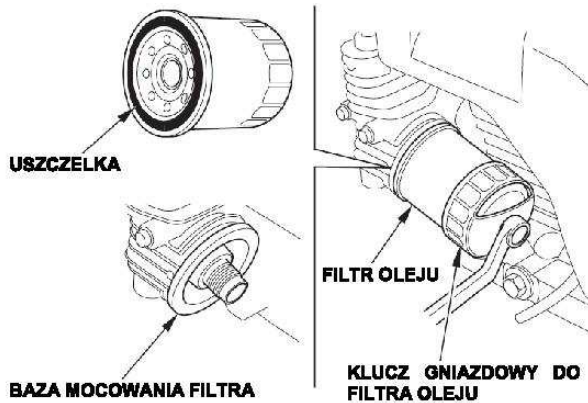
FILTR OLEJOWY

Wymiana

1. Zlać olej silnikowy i ostrożnie wykręcić śrubę spustową.
2. Wyjąć filtr oleju i zlać olej w odpowiedni pojemnik. Zutilizować zużyty olej w sposób przyjazny dla środowiska naturalnego.

UWAGA

Do wykręcenia filtra należy użyć raczej klucza gniazdowego niż klucza nasadowego aby uniknąć uszkodzenia przełącznika ciśnienia oleju.



3. Oczyszczyć bazę mocowania filtra i nasmaruj olejem uszczelkę nowego filtra oleju.

UWAGA

Używaj wyłącznie oryginalnego filtra oleju lub filtra o równoważnej jakości. Zastosowanie złego filtra lub filtra o nieodpowiedniej jakości może spowodować uszkodzenie silnika.

4. Ręcznie nakręć nowy filtr olejowy aż uszczelka dotknie bazy mocowania filtra, a następnie za pomocą gniazdowego klucza do filtra dokręć filtr o dodatkowe 3/4 obrotu.

Moment dokręcenia filtra oleju: 12 Nm

5. Napełnić skrzynię korbowodową określoną ilością zalecanego oleju. Zainstalować korek wlewu oleju i miarkę poziomu oleju.
6. Uruchomić silnik i sprawdzić czy nie ma żadnych wycieków.
7. Zatrzymać silnik i sprawdzić poziom oleju w sposób opisany na poprzedniej stronie. Jeśli zachodzi taka konieczność należy dolać oleju tak aby jego poziom sięgał górnego znacznika na miarce.

FILTR POWIETRZA

Zanieczyszczony filtr powietrza będzie utrudniał przepływ powietrza do gaźnika, ujemnie wpływając na osiągi silnika. Jeśli silnik jest eksploatowany w silnie zapyłonych miejscach, należy czyścić filtr powietrza częściej niż wynika to z HARMONOGRAMU PRZEGLĄDÓW I KONSERWACJI.

UWAGA

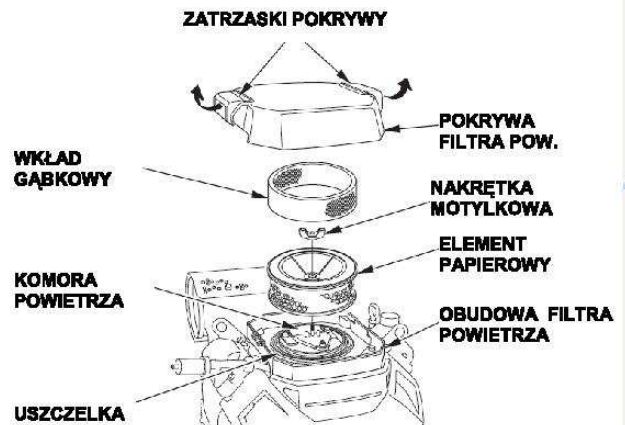
Użytkowanie silnika bez lub uszkodzonym filtrem powietrza, umożliwi przedostanie się zanieczyszczeń do wnętrza silnika i spowoduje jego przedwczesne zużycie. Tego typu uszkodzenia nie podlegają bezpłatnym naprawom w okresie gwarancyjnym.

Sprawdzenie

Należy zdjąć pokrywę filtra powietrza i sprawdzić wkłady filtra. Zanieczyszczone wkłady filtra należy oczyścić lub wymienić. Uszkodzone wkłady filtra należy zawsze wymieniać.

Czyszczenie

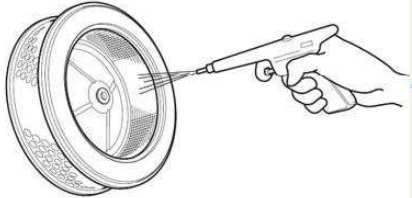
1. Odblokuj zatrzaski zamykające pokrywę filtra powietrza i zdejmij pokrywę.
2. Odkręcić nakrętkę motylkową filtra i wyjąć papierowy element filtra.
3. Wyjąć wkład papierowy i element gąbkowy z obudowy filtra.
4. Wyjąć wkład gąbkowy z elementu papierowego.



5. Obejrzeć oba wkłady i wymienić je jeśli są uszkodzone. Wkład papierowy należy wymieniać w terminach podanych w harmonogramie.

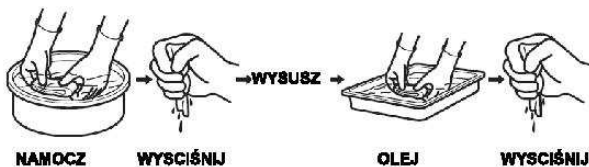
6. Jeśli wkłady filtra będą używane ponownie, należy je oczyścić.

Element papierowy: kilkakrotnie uderzyć wkładem o twardą powierzchnię, aby usunąć kurz lub przedmuchać wkład od wewnątrz sprężonym powietrzem [nie przekraczać ciśnienia 207 kPa].



Nigdy nie należy podejmować prób wyczesywania kurzu szczotką, spowoduje to wtarcie kurzu między włókna.

Wkład gąbkowy: należy oczyścić wkład w ciepłej wodzie z mydlinami, wypłukać i pozostawić do całkowitego wyschnięcia. Można również oczyścić wkład w niepalnym rozpuszczalniku i pozostawić do wyschnięcia. Następnie zanurzyć wkład w czystym oleju silnikowym i wycisnąć nadmiar oleju. Jeśli w gąbce pozostanie za dużo oleju, silnik po uruchomieniu będzie dymił.



7. Wilgotną szmatką wytrzeć brud z wnętrza podstawy oraz pokrywy filtra powietrza. Należy uważać, aby zanieczyszczenia nie dostały się do kanału powietrznego prowadzącego do gaźnika.
8. Umieścić wkład gąbkowy na elemencie papierowym i ponownie zainstalować złożony filtr powietrza. Należy koniecznie umieścić uszczelkę pod filtrem. Mocno dokręcić nakrętkę motylkową filtra powietrza.
9. Założyć pokrywę filtra powietrza i mocno dokręcić nakrętkę motylkową pokrywy.

ŚWIECA ZAPŁONOWA

Zalecana świeca zapłonowa: ZFR5F (NGK)

Zalecane świeca zapłonowa są przystosowane do właściwego zakresu temperatur, występującego podczas normalnej eksploatacji silnika.

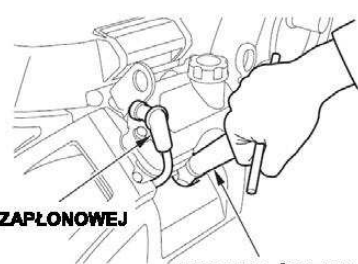
UWAGA

Zastosowanie niewłaściwej świecy zapłonowej może spowodować uszkodzenie silnika.

Jeśli silnik został zatrzymany przed chwilą, pozwól mu ostygnąć przed rozpoczęciem serwisowania świecy zapłonowej.

Warunkiem prawidłowej pracy silnika i dobrych osiągnięć jest prawidłowe wyregulowanie szczeliny między elektrodami świecy zapłonowej oraz brak nagaru na świecy.

1. Zdjąć fajkę świecy zapłonowej i usunąć zanieczyszczenia z gniazda świecy zapłonowej.
2. Wykręcić świecę zapłonową przy pomocy klucza do świec o rozmiarze 5/8 cala.



FAJKA ŚWIECY ZAPŁONOWEJ

KLUCZ DO ŚWIECY

3. Sprawdzić świecę zapłonową. Wymienić świecę na nową jeśli jest uszkodzona, silnie zanieczyszczona lub jeśli podkładka jest w złym stanie, a także gdy elektroda jest zużyta.
4. Zmierzyć szczelinę między elektrodami za pomocą szczerinomiernika. W razie potrzeby skorygować szczelinę, ostrożnie przyginając boczną elektrodę. Szczelina powinna wynosić 0,70 – 0,80 mm.



5. Ostrożnie ręcznie włożyć świecę w gniazdo tak, aby uniknąć przekręcenia gwintu.
6. Po osadzeniu świecy, dokręcić ją kluczem 5/8 cala w celu docięnięcia podkładki.

Jeśli montowana jest nowa świeca, należy po osadzeniu w gnieździe dokręcić ją kluczem o 1/2 obrotu, aby docisnąć podkładkę.

Jeśli ponownie instalowana jest używana świeca, po osadzeniu w gnieździe należy dokręcić ją o 1/8 – 1/4 obrotu w celu docięnięcia podkładki.

UWAGA

Niedokładne dokręcenie świecy zapłonowej może doprowadzić do przegrzania i uszkodzenia silnika. Zbyt mocne dokręcenie świecy może spowodować uszkodzenie gwintu na głowicy cylindra.

7. Założyć fajkę świecy zapłonowej na świecę.

ŁAPACZ ISKIER (w niektórych wersjach)

W Europie i innych krajach, w których dyrektywa maszynowa 2006/42/EC ma moc prawną, ta czynność powinna być wykonywana przez autoryzowany serwis.

Łapacz iskier może być częścią standardową lub opcjonalną, w zależności od typu silnika. W niektórych krajach i regionach używanie silnika bez łapacza iskier jest niedozwolone. Należy zapoznać się z lokalnymi przepisami. Łapacz iskier można zakupić u autoryzowanych dilerów i w serwisach Hondy.

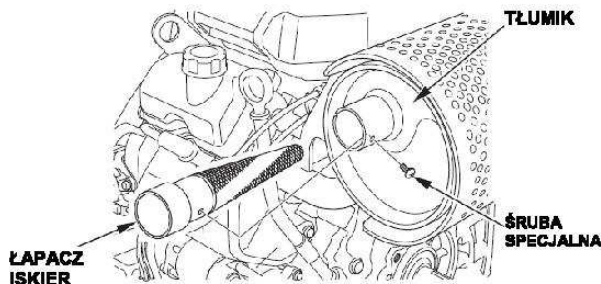
W celu zapewnienia skuteczności łapacza iskier, należy przeprowadzać jego konserwację co 100 motogodzin.

Jeśli silnik dopiero co pracował, tłumik będzie gorący. Przed przystąpieniem do czynności serwisowych przy łapaczu iskier, należy poczekać, aż ostygnie.

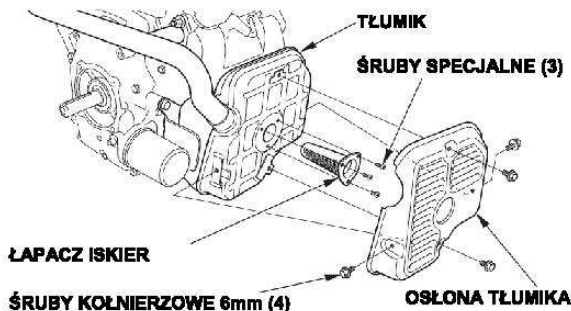
Czyszczenie i kontrola łapacza iskier

1. Zdemontować łapacz iskier

SILNIKI Z TŁUMIKIEM OD GÓRY: Wykręcić śrubę specjalną z tłumika i wymontować łapacz iskier.



SILNIKI Z TŁUMIKIEM Z BOKU: Odkręć 6 śrub kołnierzowych osłony tłumika i zdejmij osłonę. Wykręć śruby specjalne z łapacza iskier i wymontuj go z tłumika.



2. Usunąć nagar węglowy z siatki łapacza iskier za pomocą szczotki. Należy uważać, aby nie uszkodzić siatki łapacza.

Należy wymienić łapacz iskier, jeśli siatka jest popękana lub dziurawa.

TYP Z TŁUMIKIEM Z GÓRY

TYP Z TŁUMIKIEM Z BOKU



3. Zamontować łapacz iskier, osłonę tłumika kolejności odwrotnej do demontażu.

PRZYDATNE WSKAZÓWKI I SUGESTIE

PRZECHOWYWANIE SILNIKA

Przygotowanie do przechowywania

Właściwe przygotowanie do przechowywania jest warunkiem zachowania sprawności i estetyki silnika. Poniższe zalecenia pomogą w zabezpieczeniu silnika przed korozją oraz ułatwią jego uruchomienie po dłuższym magazynowaniu.

Czyszczenie

Jeśli silnik przed chwilą pracował, należy odczekać co najmniej pół godziny przed przystąpieniem do czyszczenia. Należy oczyścić wszystkie powierzchnie zewnętrzne, wykonać zaprawki w miejscach z uszkodzoną farbą, a wszelkie inne miejsca narażone na korozję pokryć cienkim filmem olejowym.

UWAGA

Użycia węża ogrodowego lub myjki ciśnieniowej może spowodować przedostanie się wody do filtra powietrza lub tłumika. Woda w filtrze powietrza spowoduje nasiąknięcie filtra, zaś woda, która przesłanknie przez filtr i dostanie się do cylindra, spowoduje uszkodzenie silnika.

Palwo

UWAGA

W zależności od obszaru, na którym użytkowany jest silnik, składniki benzyny mogą szybko utleniać się i ulegać pogorszeniu. Proces ten może wystąpić już po czasie tak krótkim, jak 30 dni, a stosowanie takiego paliwa może być przyczyną uszkodzeń gaźnika i/lub systemu paliwowego silnika. Prosimy skontaktować się z najbliższym punktem serwisowym w celu uzyskania zaleceń dotyczących lokalnych warunków przechowywania paliwa.

Benzyna z czasem utlenia się, a jej jakość ulega pogorszeniu. Zanieczyszczona benzyna spowoduje utrudnienia przy uruchamianiu silnika i pozostawi osady z żywicy w układzie paliwowym. Jeśli benzyna w silniku zestarzeje się w czasie przechowywania, konieczna może być naprawa lub wymiana gaźnika i innych elementów układu paliwowego.

Długość pozostawiania benzyny w zbiorniku paliwa i gaźniku, zanim zacznie powodować problemy eksploatacyjne, zależy od takich czynników jak gatunek benzyny, temperatura przechowywania oraz od tego czy zbiornik był całkowicie czy częściowo naplany. Powietrze znajdujące się w częściowo naplany zbiorniku przyspiesza proces pogarszania jakości benzyny. Również bardzo wysoka temperatura przechowywania sprzyja pogorszeniu jakości paliwa. Problemy z paliwem mogą się pojawić po 30 dniach od napełnienia zbiornika lub nawet szybciej, jeśli benzyna wlewa do zbiornika nie była świeża.

Uszkodzenia systemu paliwowego lub pogorszenie osiągnięć silnika spowodowane nieprawidłowym przygotowaniem silnika do przechowywania nie podlegają bezpłatnym naprawom w okresie gwarancyjnym.

Okres przechowywania paliwa bez narażenia na szybki proces pogorszenia jego składników, może zostać wydłużony poprzez dodanie specjalnego stabilizatora, mającego na celu opóźnienie procesów starzenia się benzyny. Problemów spowodowanych procesami pogarszania się paliwa w trakcie magazynowania można również uniknąć poprzez wcześniejsze opróżnienie zbiornika paliwa i gaźnika.

Dodawanie stabilizatora benzyny w celu wydłużenia okresu przechowywania paliwa.

1. Dodaj odpowiedniego stabilizatora wg załączonej przez producenta instrukcji.

2. Po dodaniu stabilizatora uruchom silnik na zewnątrz i pozwól mu popracować przez 10 min., aby w ten sposób upewnić się, że benzyna z dodanym stabilizatorem zastąpiła znajdującą się w gaźniku nieulepszoną benzynę.

3. Zatrzymaj silnik i jeśli zbiornik paliwa jest wyposażony w zawór, zamknij go.

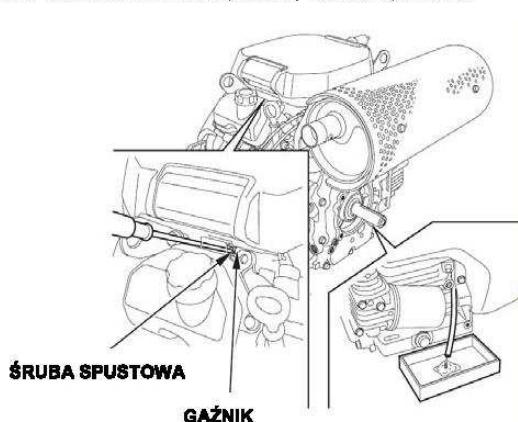
Zlewanie paliwa ze zbiornika i gaźnika

⚠ OSTRZEŻENIE

Benzyna jest wysoce łatwopalna i wybuchowa, a nieprawidłowe obchodzenie się z paliwem może doprowadzić do poparzeń lub innych poważnych obrażeń.

- Wyłącz silnik i nie zbliżaj do niego źródeł ciepła, iskier lub płomieni.
- Tankuj wyłącznie na zewnątrz.
- Rozlane paliwo należy natychmiast wytrzeć.

1. Odłącz przewody paliwowe od silnika i opróżnij zbiornik paliwa do odpowiedniego pojemnika. Jeśli zbiornik paliwa jest wyposażony w zawór – otwórz go aby paliwo mogło spłynąć. Po całkowitym zlaniu paliwa podłącz przewody paliwowe.
2. Poluzuj śrubę spustową gaźnika i zlej paliwo z gaźnika do odpowiedniego pojemnika na benzynę. Po całkowitym opróżnieniu gaźnika dokręć śrubę spustową gaźnika.



Olej silnikowy

1. Wymienić olej silnikowy (patrz str. 8-9).
2. Wykręcić świecę zapłonową (patrz str. 11).
3. Wlać łyżeczkę (5-10 cm³) czystego oleju silnikowego do cylindra.
4. Pociągnąć kilka razy za linkę rozrusznika, aby rozprowadzić olej w cylindrze.
5. Wkręcić świecę zapłonową.

Bezpieczeństwo przechowywania

Jeśli w czasie magazynowania silnika, w jego zbiorniku będzie się znajdować paliwo, należy zadbać o zabezpieczenie przed zapłonem oparów benzyny. Należy wybrać dobrze wentylowane miejsce, z dala od urządzeń, w których występują płomienie, takich jak piec, podgrzewacze wody czy suszarki. Należy także unikać miejsc, w których używane są urządzenia wytwarzające iskry silniki lub elektronarzędzia.

O ile to możliwe, należy unikać przechowywania silnika w miejscach o dużej wilgotności, ponieważ przyspiesza to korozję.

Silnik należy przechowywać w pozycji poziomej. Przechylenie silnika może spowodować wyciek oleju lub benzyny.

Jeśli paliwo nie zostało spuszczone ze zbiornika, zamknij zawór paliwa aby zredukować zagrożenie wycieku paliwa.

Upewnij się, że układ wydechowy silnika jest chłodny, a następnie nakryć silnik, aby zabezpieczyć go przed kurzem. Wysoka temperatura silnika i układu wydechowego stwarza ryzyko zapłonu lub stopienia się niektórych materiałów. Do ochrony silnika przed kurzem nie należy używać płacht z tworzywa sztucznego. Nieprzepuszczalna folia będzie powodować gromadzenie się wilgoci wokół silnika, a tym samym przyczyniać się do korozji.

Jeśli silnik jest wyposażony w akumulator do rozrusznika elektrycznego, należy go naładować raz na miesiąc w czasie magazynowania. Wydłuży to żywotność akumulatora.

Po zakończeniu przechowywania

Należy przeprowadzić kontrolę silnika zgodnie z opisem w rozdziale KONTROLA PRZED URUCHOMIENIEM.

Jeśli z silnika spuszczone paliwo, należy napełnić zbiornik świeżą benzyną. Jeśli przechowujesz karmister z benzyną przeznaczoną do tankowania, zadbaj, aby w karmistrze zawsze była tylko świeża benzyna. Z czasem benzyna utlenia się, a jej jakość pogarsza się, co powoduje trudności przy uruchomieniu.

Jeśli podczas przygotowań do przechowywania do cylindra wiano odrobinę oleju, po uruchomieniu silnik będzie przez chwilę dymił. Jest to normalny objaw.

TRANSPORT

Jeśli silnik dopiero co pracował, odczekaj co najmniej 15 minut zanim załadujesz silnik lub urządzenie napędzane silnikiem na pojazd. Gorący silnik i układ wydechowy mogą spowodować poparzenia użytkownika oraz zapalenie niektórych materiałów.

W trakcie transportu silnik powinien znajdować się w pozycji poziomej, co zredukuje ryzyko wycieku paliwa. Należy również zamknąć zawór paliwa (pozycja OFF).

POSTĘPOWANIE W RAZIE PROBLEMÓW

SILNIKA NIE DA SIĘ URUCHOMIĆ	Możliwa przyczyna	Eliminacja problemu
1. Rozrusznik elektryczny : sprawdzić akumulator i bezpiecznik	Rozładowany akumulator	Naładować akumulator
	Przepalony bezpiecznik	Wymienić bezpiecznik
2. Sprawdzić położenie elementów sterujących	Zamknięty zawór paliwa (jeśli wyposażony)	Otworzyć zawór paliwa
	Otwarte ssanie	Zamknąć ssanie, chyba że silnik jest gorący (str.4)
	Włącznik zapłonu w poz. WYŁ.	Ustawić włącznik zapłonu w poz. WŁ. (str.5)
3. Sprawdzić poziom oleju silnikowego	Zbyt niski poziom oleju (wersje z Oil Alert)	Napełnić zalecanym olejem do właściwego poziomu (str.8)
4. Sprawdzić paliwo	Brak paliwa	Zatankować (str.7)
	Niska jakość paliwa: przed magazynowaniem nie spuszczone paliwa lub nie dodano do niego stabilizatora, bądź też zatankowano paliwo złej jakości	Zlać benzynę ze zbiornika i gaźnika (str. 12), zatankować świeżą benzynę. (str.7)
5. Wykręcić i sprawdzić świecę zapłonową	Uszkodzona lub zanieczyszczona świeca, ew. nieprawidłowa szczelina między elektrodami	Wyregulować szczelinę między elektrodami lub wymienić świecę (str. 10).
	Świeca zalana paliwem (zalany silnik)	Osuszyć i ponownie wkręcić świecę. (str. 10) Uruchomić silnik z dźwignią przepustnicy w położeniu MAX.(str.6)
6. Skontaktować się z autoryzowanym serwisem Hondy	Niedrożny filtr paliwa, usterka gaźnika, zapłonu, zakleszczenie zaworu itp.	Wymienić lub naprawić uszkodzone części.

SILNIK TRACI MOC	Możliwa przyczyna	Eliminacja problemu
1. Sprawdzić filtr powietrza	Niedrożny(e) wkład(y) filtra	Oczyścić lub wymienić wkład(y) filtra (str. 9).
2. Sprawdzić paliwo	Niska jakość paliwa: przed magazynowaniem nie spuszczone paliwa lub nie dodano do niego stabilizatora, bądź też zatankowano paliwo złej jakości	Zlać benzynę ze zbiornika i gaźnika (str. 12), zatankować świeżą benzynę.(str.7)
3. Skontaktować się z autoryzowanym serwisem Hondy	Niedrożny filtr paliwa, usterka gaźnika, zapłonu, zakleszczenie zaworu itp.	Wymienić lub naprawić uszkodzone części.

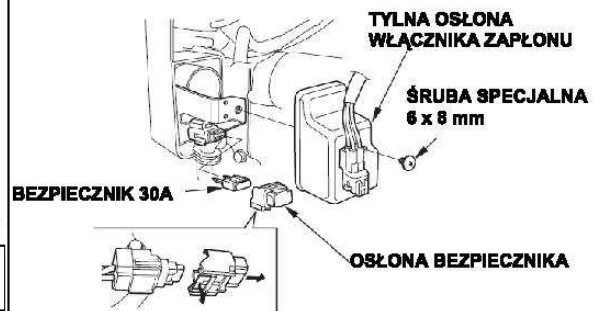
WYMIANA BEZPIECZNIKA

Obwód przekaźnika rozrusznika elektrycznego oraz obwód ładowania akumulatora są zabezpieczone bezpiecznikiem 30A. Jeśli bezpiecznik się przepali, rozrusznik elektryczny nie będzie działał.

1. Rozłącz łącznik przewodów i wyjmij przewody z opaski mocującej.



2. Wykręcić śrubę 6 x 8 mm z tylnej osłony skrzynki elektrycznej silnika i zdejmij tylną osłonę.
3. Zdjąć osłonę bezpiecznika, wyciągnąć i skontrolować bezpiecznik.



Jeśli bezpiecznik jest przepalony, należy go wymienić na nowy o takich samych parametrach, a następnie zamontować osłonę bezpiecznika.

UWAGA

Nigdy nie należy stosować bezpiecznika o prądzie znamionowym większym niż oryginalny bezpiecznik (30A). Mogłoby to spowodować poważne uszkodzenie układu elektrycznego lub pożar.

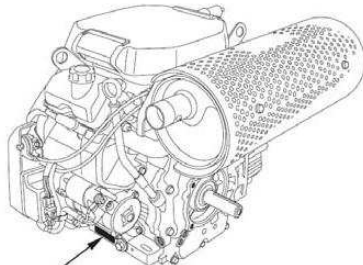
4. Założyć tylną pokrywę. Dokładnie wkręcić śrubę 6 x 8 mm.

Częste przepalanie się bezpiecznika zwykle jest objawem zwarcia lub przeciążenia układu elektrycznego. Jeśli bezpiecznik często się przepala, należy oddać silnik do autoryzowanego serwisu Hondy, celem dokonania naprawy.

INFORMACJE TECHNICZNE

Lokalizacja numeru seryjnego

Poniżej zalecamy zapisać numer seryjny, typ silnika oraz datę zakupu. Informacje te będą potrzebne przy zamawianiu części zamiennych oraz przy zgłaszaniu pytań technicznych oraz oddawaniu silnika do naprawy gwarancyjnej.



NUMER SERYJNY ORAZ
TYP SILNIKA

Numer seryjny silnika: - -

Typ silnika:

Data zakupu: / /

Połączenie akumulatora rozrusznika elektrycznego (niektóre wersje)

Zalecany akumulator

GX630	12 V – 36 Ah
GX660	
GX690	

Należy uważać, aby nie podłączyć odwrotnie biegunów akumulatora, ponieważ spowoduje to zwarcie w układzie ładowania. Zawsze należy podłączać do zacisku w pierwszej kolejności dodatni (+) kabel akumulatora, a dopiero potem ujemny (-). Dzięki temu dotknięcie narzędziem części uzziemionej podczas dokręcania zacisku dodatniego (+) nie spowoduje zwarcia.

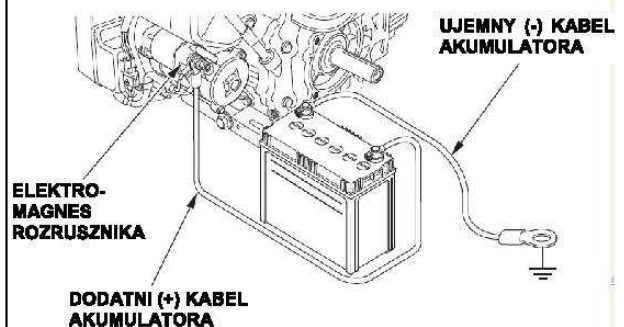
⚠ OSTRZEŻENIE

Nieprzestrzeganie procedury postępowania z akumulatorem może spowodować wybuch akumulatora i poważne obrażenia osób postronnych.

Nie wolno zbliżać do akumulatora źródeł iskier, otwartego ognia oraz substancji palnych.

OSTRZEŻENIE: Mocowanie akumulatora, zaciski oraz elementy powiązane zawierają ołów i związki ołowiu. Po czynnościach konserwacyjnych akumulatora dokładnie umyj ręce.

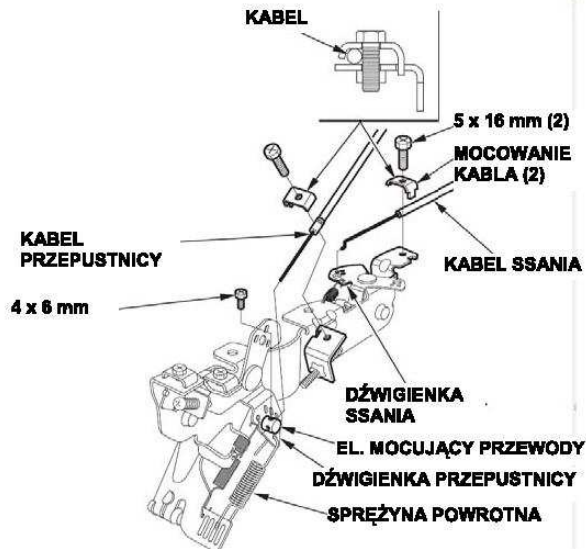
1. Podłączyć dodatni (+) kabel akumulatora do zacisku elektromagnesu rozrusznika, jak pokazano na ilustracji.
2. Podłączyć ujemny (-) kabel akumulatora do śruby mocującej silnik, śruby ramy lub innego punktu masy silnika.
3. Podłączyć dodatni (+) kabel akumulatora do dodatniego (+) zacisku akumulatora, jak pokazuje ilustracja.
4. Podłączyć ujemny (-) kabel akumulatora do ujemnego (-) zacisku akumulatora w sposób pokazany na ilustracji.
5. Posmarować zaciski i końcówki kabli smarem.



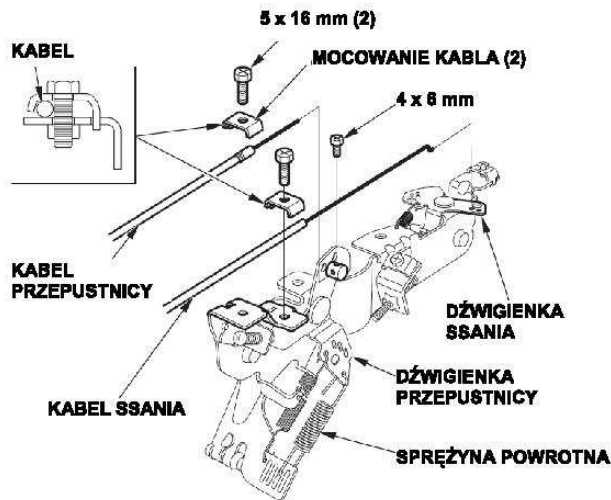
Linka zdalnego sterowania

Dźwienki sterujące przepustnicą i ssaniem są wyposażone w otwory umożliwiające przyłączenie opcjonalnych linek. Poniższe ilustracje przedstawiają przykłady instalacji litego ciągną oraz elastycznej plecionej linki drucianej.

Montaż z prawej strony

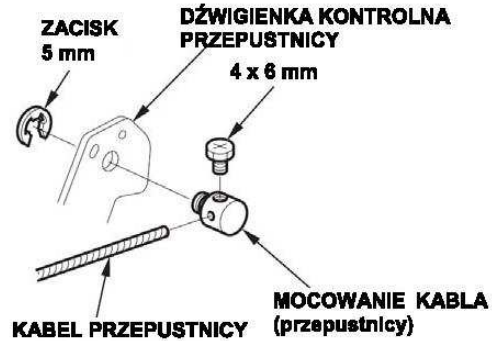


Montaż z lewej strony

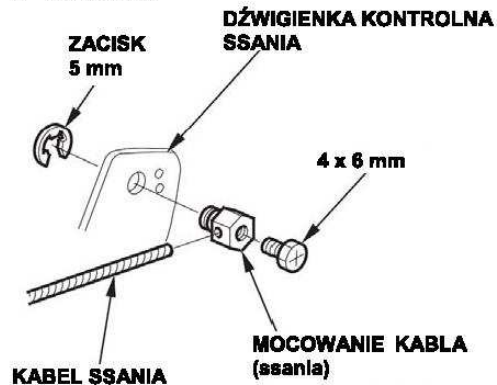


Mocowanie kabla

- kabla przepustnicy



- kabla ssania



Modyfikacja gaźnika do pracy na dużych wysokościach

Na dużych wysokościach n.p.m. standardowa mieszanka paliwowo-powietrzna będzie zbyt bogata. Spowoduje to spadek osiągnięć silnika przy jednoczesnym wzroście zużycia paliwa. Bardzo bogata mieszanka powoduje także zanieczyszczenie świecy zapłonowej i może prowadzić do utrudnień przy rozruchu. Długotrwała eksploatacja na wysokości innej niż ta, dla której silnik uzyskał atest, może powodować zwiększoną emisję zanieczyszczeń do środowiska.

Osiągi na dużych wysokościach można poprawić, dokonując odpowiedniej przeróbki gaźnika. Jeśli silnik jest stale używany na wysokościach powyżej 1500 m n.p.m. należy zlecić serwisowi wykonanie takiej przeróbki. Silnik z przerobionym gaźnikiem użytkowany na dużej wysokości będzie spełniał wszystkie normy emisji zanieczyszczeń przez cały okres eksploatacji.

Mimo przeróbki gaźnika moc silnika zmniejsza się o ok. 3,5% na każde 300 m wysokości n.p.m. Wpływ wysokości na moc silnika będzie jeszcze większy w przypadku silnika z nieprzerobionym gaźnikiem.

UWAGA

Po adaptacji gaźnika do pracy na dużych wysokościach mieszanka paliwowo-powietrzna będzie zbyt uboga do pracy na małych wysokościach. Praca z przerobionym gaźnikiem na wysokościach poniżej 1500 metrów n.p.m. może spowodować przegrzanie się silnika i doprowadzić do jego poważnego uszkodzenia. Jeśli silnik na być używany ponownie na małych wysokościach, należy zlecić serwisowi przywrócenie fabrycznych ustawień silnika.

Informacje dotyczące systemu kontroli emisji spalin

Źródło emisji

Proces spalania jest źródłem powstawania tlenku węgla, tlenków azotu i węglowodorów. Kontrola wytwarzania tlenków azotu i węglowodorów jest bardzo ważna, gdyż w pewnych warunkach związki te podczas ekspozycji na światło słoneczne wchodzą w reakcję, przyjmując postać fotochemicznego smogu. Tlenek węgla nie reaguje w ten sposób, natomiast jest toksyczny.

W swoich urządzeniach Honda stosuje właściwe proporcje mieszanek powietrzno-paliwowych oraz inne systemy kontroli emisji spalin, aby w ten sposób zmniejszyć wytwarzanie tlenku węgla, tlenków azotu i węglowodorów.

Dodatkowo, w systemach paliwowych Hondy zastosowane są komponenty i technologie sterujące, mające na celu zmniejszenie lotnych emisji.

U.S.A., California Clean Act, Environment Canada

EPA, kalifornijskie oraz kanadyjskie przepisy zobowiązują wszystkich producentów do wyposażania urządzeń w pisemne instrukcje opisujące działanie i konserwację systemów kontroli emisji spalin.

Niniejsze instrukcje i procedury muszą być przestrzegane aby emisja spalin z silników Honda mieściła się w odpowiednich standardach.

Ingerencja i dokonywanie zmian

Ingerencja lub dokonywanie zmian w systemie emisji spalin może w efekcie przyczynić się do ich zwiększenia ponad dopuszczalny ustawowo limit. W aspektach prawnych regulujących ingerencję techniczną znajduje się:

- Usuwanie lub dokonywanie zmian w jakiegokolwiek z części systemu wlotowego, paliwowego i wydechowego.
- Dokonywanie zmian w ustawieniach fabrycznych połączeń lub w mechanizmie regulacji obrotów, w celu zwiększenia parametrów pracy ponad zalecany limit, do którego silnik został zaprojektowany.

Problemy mogące wpływać na emisję

Jeśli zauważysz którykolwiek z poniższych symptomów podczas pracy silnika, dostarcz go do autoryzowanego serwisu Hondy w celu weryfikacji i naprawy.

- Trudne uruchamianie lub gaśnięcie silnika po uruchomieniu.
- Nierówne wolne obroty.
- Nie zapalanie lub strzelanie w trakcie pracy.
- Głośna praca – strzelanie z gaźnika.
- Dymienie czarnymi spalinami lub wysokie spalanie.

Części zamienne

System kontroli spalin w silniku Honda został zaprojektowany, wyprodukowany i certyfikowany aby spełniał wymagania EPA, kalifornijskich (modele certyfikowane do sprzedaży w Kalifornii) oraz kanadyjskich przepisów. Zalecamy stosowanie oryginalnych części zamiennych Honda w trakcie dokonywania jakichkolwiek napraw i prac konserwacyjnych silnika. Części te posiadają te same parametry jak części zamontowane fabrycznie i spełniają te same wysokie kryteria, dlatego też możesz mieć pewność i zaufanie co do ich jakości i wydajności. Stosowanie nieoryginalnych, o niższej jakości części zamiennych może spowodować negatywny wpływ na efektywność działania systemu kontroli emisji spalin.

Producent części zamiennych przyjmuje odpowiedzialność, że część nie będzie w niekorzystny sposób oddziaływać na emisję spalin. Producent lub zmieniający konstrukcję części musi przeprowadzić certyfikację aby zapewnić, że część nie spowoduje niespełnienia przepisów emisyjności spalin.

Konserwacja

Postępuj wg zamieszczonego w tej Instrukcji harmonogramu przeglądów i konserwacji. Pamiętaj, że harmonogram ten oparty jest na założeniu, że Twoje urządzenie będzie pracować w celu, do którego zostało zaprojektowane. Duże obciążenie lub wysokie temperatury podczas pracy silnika, jak również eksploatacja w nadmiernie wilgotnym lub zapyłonym środowisku, będą wymagać częstszych przeglądów i zabiegów konserwacyjnych.

Air Indeks

(modele certyfikowane do sprzedaży w Kalifornii)

Naklejka Informacyjna Air Indeks jest umieszczona na silnikach aby zapewnić o stałej emisji spalin w określonym czasie zgodnie z przepisami California Air Resources Board.

Wykres ma zapewnić klientowi możliwość porównania emisyjności dostępnych silników. Im niższy Air Indeks tym mniejsza emisja spalin.

Opis trwałości ma za zadanie zapewnić ci informację związaną z okresem trwałości danego poziomu emisji silnika. Poniższe dane pokazują użyteczny czas życia systemu kontroli emisji spalin silnika. W celu uzyskania dodatkowych informacji patrz *Gwarancja Systemu Kontroli Emisji Spalin*.

	Okres trwałości systemu kontroli spalin
Umiarkowany	50 h (0-80 cm ³ włącznie) 125 h (większe niż 80 cm ³)
Średni	125 h (0-80 cm ³ włącznie) 250 h (większe niż 80 cm ³)
Wydłużony	300 h (0-80 cm ³ włącznie) 500 h (większe niż 80 cm ³) 1000 h (225 cm ³ i większe)

Dane techniczne

GX630 (Typ QAF)

Długość x Szerokość x Wysokość	405 x 410 x 438 mm
Sucha masa (ciężar)	44,4 kg
Typ silnika	4-suwowy, górnosuwowy, 2 cylindry (90° V-Twin)
Pojemność skokowa [Średnica x Skok]	688,0 cm ³ [78,0 x 72,0 mm]
Moc Net (SAE J1349*)	15,5 kW (21,1 KM) / 3600 obr/min
Max. moment obrotowy Net (SAE J1349*)	48,3 Nm (4,93 kgfm) / 2500 obr/min
Ilość oleju silnikowego	Bez wymiany filtra oleju: 1,5 L Z wymianą filtra oleju: 1,7 L
Układ chłodzenia	Wymuszony obieg powietrza
System zapłonu	CDI
Kierunek obrotu wału odbioru mocy	Przeciwny do ruchu wskazówek zegara

GX660 (typ TAF)

Długość x Szerokość x Wysokość	429 x 450 x 438 mm
Sucha masa (ciężar)	45,3 kg
Typ silnika	4-suwowy, górnosuwowy, 2 cylindry (90° V-Twin)
Pojemność skokowa [Średnica x Skok]	688,0 cm ³ [78,0 x 72,0 mm]
Moc Net (SAE J1349*)	16,0 kW (21,8 KM) / 3600 obr/min
Max. moment obrotowy Net (SAE J1349*)	48,3 Nm (4,93 kgfm) / 2500 obr/min
Ilość oleju silnikowego	Bez wymiany filtra oleju: 1,5 L Z wymianą filtra oleju: 1,7 L
Układ chłodzenia	Wymuszony obieg powietrza
System zapłonu	CDI
Kierunek obrotu wału odbioru mocy	Przeciwny do ruchu wskazówek zegara

GX690 (typ TAF)

Długość x Szerokość x Wysokość	429 x 450 x 438 mm
Sucha masa (ciężar)	45,3 kg
Typ silnika	4-suwowy, górnosuwowy, 2 cylindry (90° V-Twin)
Pojemność skokowa [Średnica x Skok]	688,0 cm ³ [78,0 x 72,0 mm]
Moc Net (SAE J1349*)	16,5 kW (22,4 KM) / 3600 obr/min
Max. moment obrotowy Net (SAE J1349*)	48,3 Nm (4,93 kgfm) / 2500 obr/min
Ilość oleju silnikowego	Bez wymiany filtra oleju: 1,5 L Z wymianą filtra oleju: 1,7 L
Układ chłodzenia	Wymuszony obieg powietrza
System zapłonu	CDI
Kierunek obrotu wału odbioru mocy	Przeciwny do ruchu wskazówek zegara

* Nominalne wartości przedstawionych w niniejszej instrukcji parametrów silnika, są parametrami mierzonymi dla modelu na linii produkcyjnej wg normy SAE J1349 przy 3600 obr/min (moc net) oraz przy 2500 obr/min (max. moment obrotowy net). Silniki z produkcji masowej mogą wykazywać nieznacznie inne parametry. Parametry wyjściowe silnika zainstalowanego w urządzeniu finalnym zależą od wielu czynników, takich jak: robocze obroty silnika w urządzeniu, warunki środowiskowe, serwisowanie i konserwacja oraz inne.

Dane do regulacji | GX630/660/690

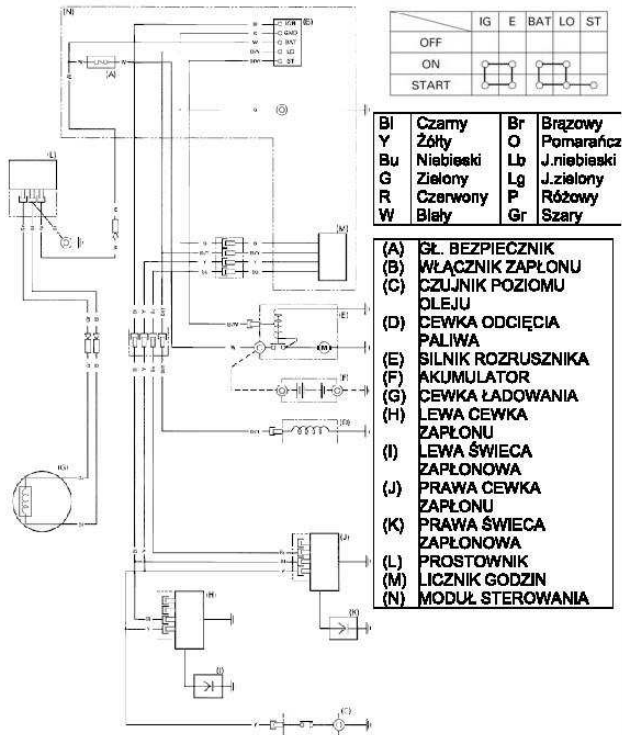
Parametr	Wartości nominalne	Przegląd / regulacja
Szczelina między elektrodami	0,7 – 0,8 mm	Patrz strona 10
Obroty jałowe	1400±150 obr/min	Kontakt z autoryzowanym serwisem Hondy
Luz zaworowy (na zimno)	IN: 0,08± 0,02 mm EX: 0,10± 0,02 mm	Kontakt z autoryzowanym serwisem Hondy
Inne parametry	Nie są wymagane inne regulacje	

Skrót przydatnych Informacji

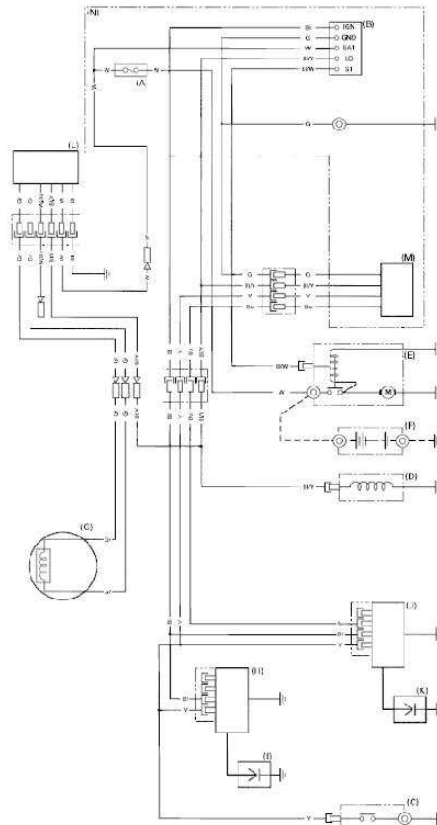
Paliwo	Bezołowiowa benzyna samochodowa (Patrz str. 7) USA-pump octane rating 86 lub więcej Poza USA.- research octane rating 91 lub więcej; pump octane rating 86 lub więcej
Olej silnikowy	SAE 10W-30, kategorii serwisowej wg API SJ lub wyższej, do powszechnego użytku. Patrz str. 8.
Świeca zapłonowa	ZFR5F (NGK)
Konserwacja	Przed każdym użyciem: <ul style="list-style-type: none"> • Sprawdź poziom oleju. Patrz str. 8 • Sprawdź filtr powietrza. Patrz str. 9
	Pierwsze 20 godzin: <ul style="list-style-type: none"> • Wymień olej silnikowy. Patrz str. 8
	Kolejne: Patrz harmonogram przeglądów i konserwacji na str. 7

Schematy elektryczne

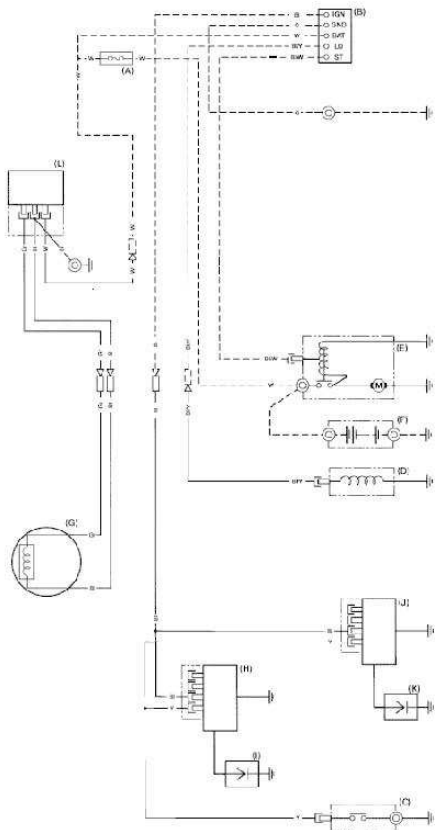
Cewka ładowania 2,7A z modułem sterowania



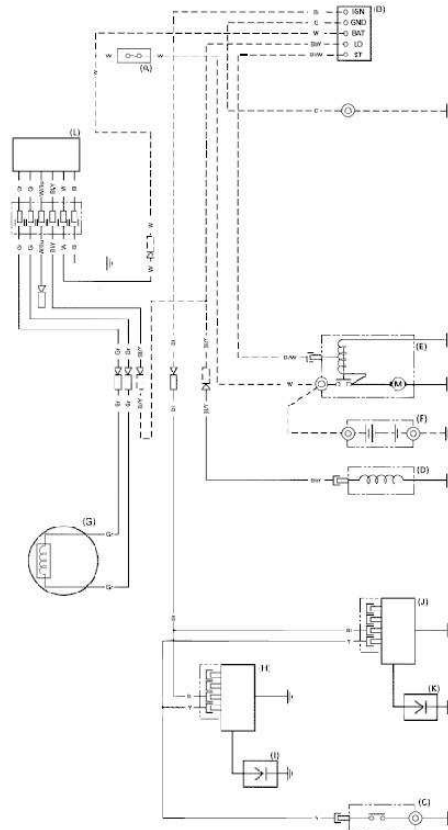
Cewka ładowania 17A z modułem sterowania



Cewka ładowania 2,7A bez modułu sterowania



Cewka ładowania 17A bez modułu sterowania



INFORMACJE DLA KLIENTÓW

Informacje odnośnie dystrybutorów/dilerów można znaleźć na stronie <http://www.honda-engines-eu.com>

W Polsce:

Generalnym Dystrybutorem maszyn i urządzeń Honda w Polsce jest Firma Arles Power Equipment Sp. z o.o.

Adresy oraz telefony do Autoryzowanych punktów dilerskich oraz serwisowych znajdują się na stronie internetowej:

www.mojahonda.pl lub www.ariespower.pl

Biuro:

01-497 Warszawa
ul. Wrocławska 25
tel. (22) 861 43 01
fax. (22) 861 43 02
info@ariespower.pl

Serwis Centralny:

02-844 Warszawa
ul. Puławska 467
tel. (22) 894 08 90
fax. (22) 894 08 85
serwis@ariespower.pl

Informacje o serwisie dla Klientów

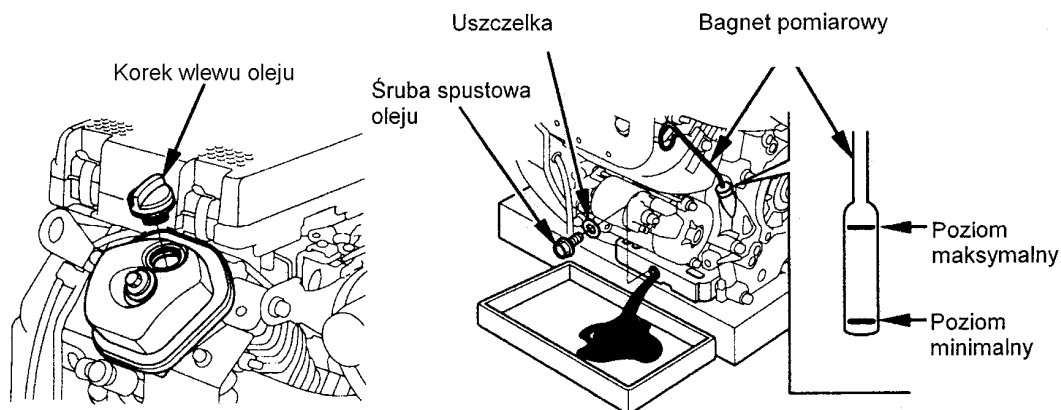
Autoryzowane serwisy i dilerzy zatrudniają wykwalifikowanych pracowników. Powinni oni być w stanie udzielić odpowiedzi na wszelkie pytania. W razie napotkania problemu, którego nasz serwis / diler nie jest w stanie rozwiązać w zadowalający Państwa sposób, prosimy zwrócić się do generalnego Dystrybutora.

Gdy zgłaszają się Państwo z zapytaniem do biura Honda, prosimy przygotować następujące informacje:

- Nazwa producenta i numer modelu urządzenia, w którym jest zamontowany silnik.
- Model, numer seryjny i typ silnika.
- Nazwa diler, który sprzedał silnik.
- Nazwa, adres i nazwisko osoby kontaktowej warsztatu serwisującego silnik.
- Data zakupu.
- Swoje nazwisko, adres i numer telefonu.
- Szczegółowy opis problemu.

15. Kontrola poziomu oleju w silniku

Sprawdzanie poziomu oleju może odbywać się tylko przy wyłączonym oraz chłodnym silniku. Należy wyjąć bagnet (rys. nr 8) i oczyścić czystym czyściwem. Następnie wprowadzić ponownie do końca w przewód olejowy nie zakręcając nakrętki. Po wyjęciu sprawdzić poziom oleju. Jeżeli poziom oleju jest zbyt niski (poniżej znaku poziom minimalny) należy dolać odpowiedni olej, nie przekraczając poziomu maksymalnego.



Rys. nr 8

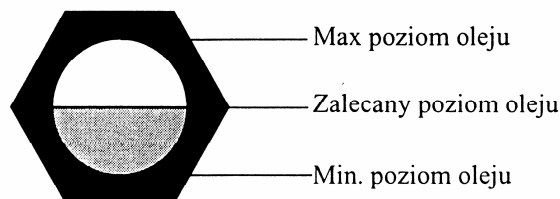
16. Zalecany olej silnikowy

Olejem, który należy stosować w przypadku jego niedoboru w silniku jest olej o klasie użytkowej **SF** typ **SAE 10 W 30**.

Używanie innych olejów może spowodować uszkodzenie silnika oraz utratę gwarancji.

17. Kontrola oleju w przekładni (przekładniach)

Sprawdzanie poziomu oleju w przekładni (przekładniach) może odbywać się tylko przy wyłączonej maszynie. Dwa szkła kontrolne pozwalają na stałą kontrolę poziomu oleju. Jeżeli poziom oleju jest zbyt niski, należy dolać nie przekraczając poziomu maksymalnego.



Rys. nr 9

18. Zalecany olej przekładniowy

Olejem, który należy stosować w przypadku jego niedoboru w przekładni (przekładniach) jest olej Typ Vexol Plus 680 LK

Używanie innych olejów może spowodować uszkodzenie przekładni oraz utratę gwarancji.

19. Czynności po zakończonej pracy

Po zakończonej pracy należy zadbać o to, aby maszyna została dokładnie oczyszczona. Wszystkie części robocze jak np. krzyżak, dokładnie przesmarować.

CZYNNOŚCI TE MOGĄ ODBYWAĆ SIĘ TYLKO PRZY WYŁĄCZONYM SILNIKU!

20. Przechowywanie maszyny

Jeżeli zaszła konieczność dłuższego postoju maszyny (1-6 m-cy) np w okresie zimowym, należy maszynę przechowywać w suchym i ogrzonym miejscu. Zalecane jest dokładne oczyszczenie maszyny oraz jej konserwacja (np. przesmarowanie krzyżaków).

21. Zasady transportu

Transport zacieraczki K-436-2 TH KRONOS może odbywać się tylko w sposób zmechanizowany za pomocą wózka transportowego na krótkie odległości lub np.: żurawia samojezdnego gdy chcemy podnieść zacieraczkę i przestawić w inne miejsce chwytając za uchwyty transportowe (rys nr 1 poz. 12).

22. Tabela przeglądów technicznych

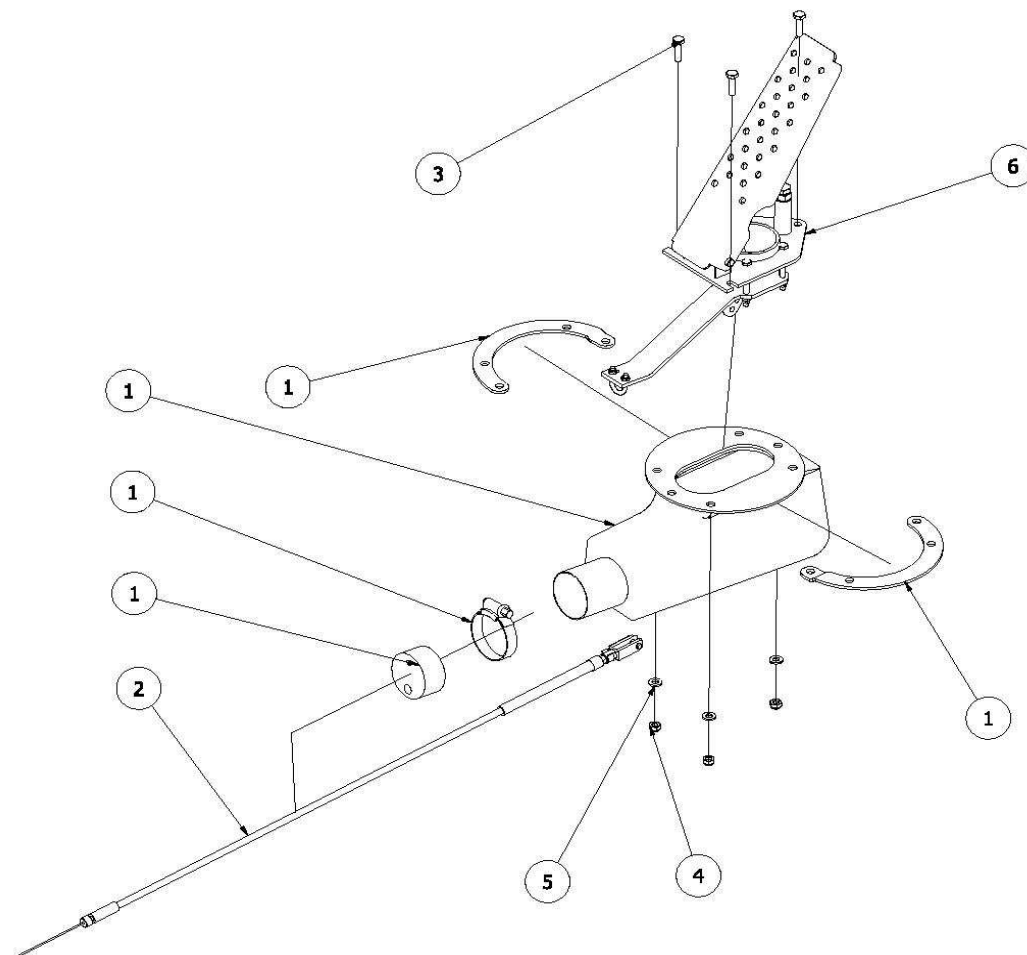
CZYNNOŚCI	Częstotliwość (roboczogodziny)				
	Przed uruchomieniem	25	50	100	200 (6-m-cy)
Kontrola filtra powietrza	X				
Wymiana filtra powietrza				X	
Kontrola świec zapłonowych	X				
Wymiana świec zapłonowych				X	X
Kontrola oleju w silniku	X				
Wymiana oleju w silniku				X	
Kontrola oleju w przekładniach	X				
Wymiana oleju w przekładniach					X
Kontrola filtra paliwa		X			
Wymiana filtra paliwa				X	
Kontrola stanu technicznego maszyny	X				
Konserwacja krzyżaka	X				
Przeгляд techniczny maszyny					X

Przeglądy techniczne o częstotliwości co 200 roboczogodzin lub, co 6 m-cy mogą być wykonywane tylko przez producenta lub autoryzowany serwis producenta.

Niestosowanie zalecanych częstotliwości przeglądów technicznych może prowadzić do uszkodzenia maszyny oraz utraty gwarancji!

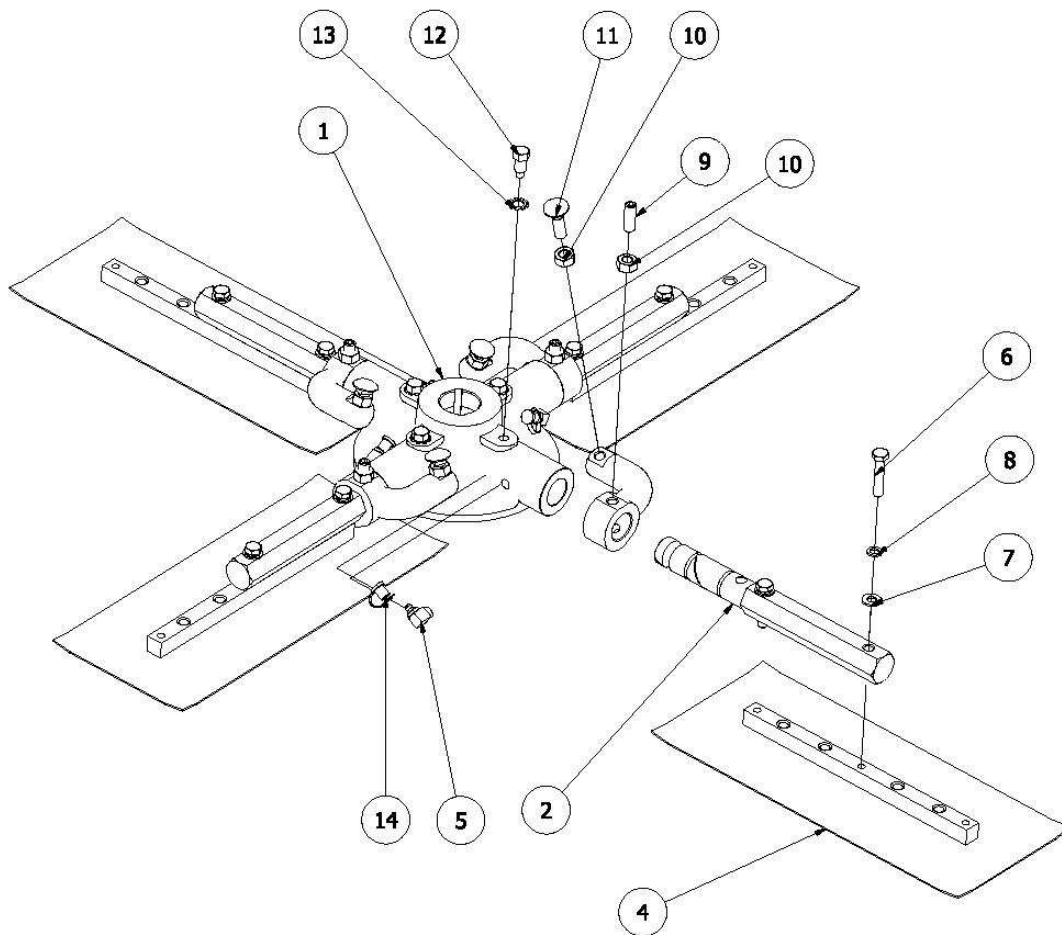
23. Rysunki montażowe maszyny

Dźwignia gazu kpl.



Lista części - K-436-2					
Element	Ilość	Nr. katalogowy	Nazwa części	Opis	
1	1	005300-1	Osiłona gumowa dźwignia gazu		
2	1	005306	Linka gazu		
3	3	Ś.ZW. M6x20	Śruba M6x20	PN-85/M-82105	
4	3	N.S.M6	Nakrętka samozabezpieczająca M6	DIN 985	
5	3	P.Z.6	Podkładki 6,4	PN-78/M-82005	
6	1	005300	Dźwignia gazu		

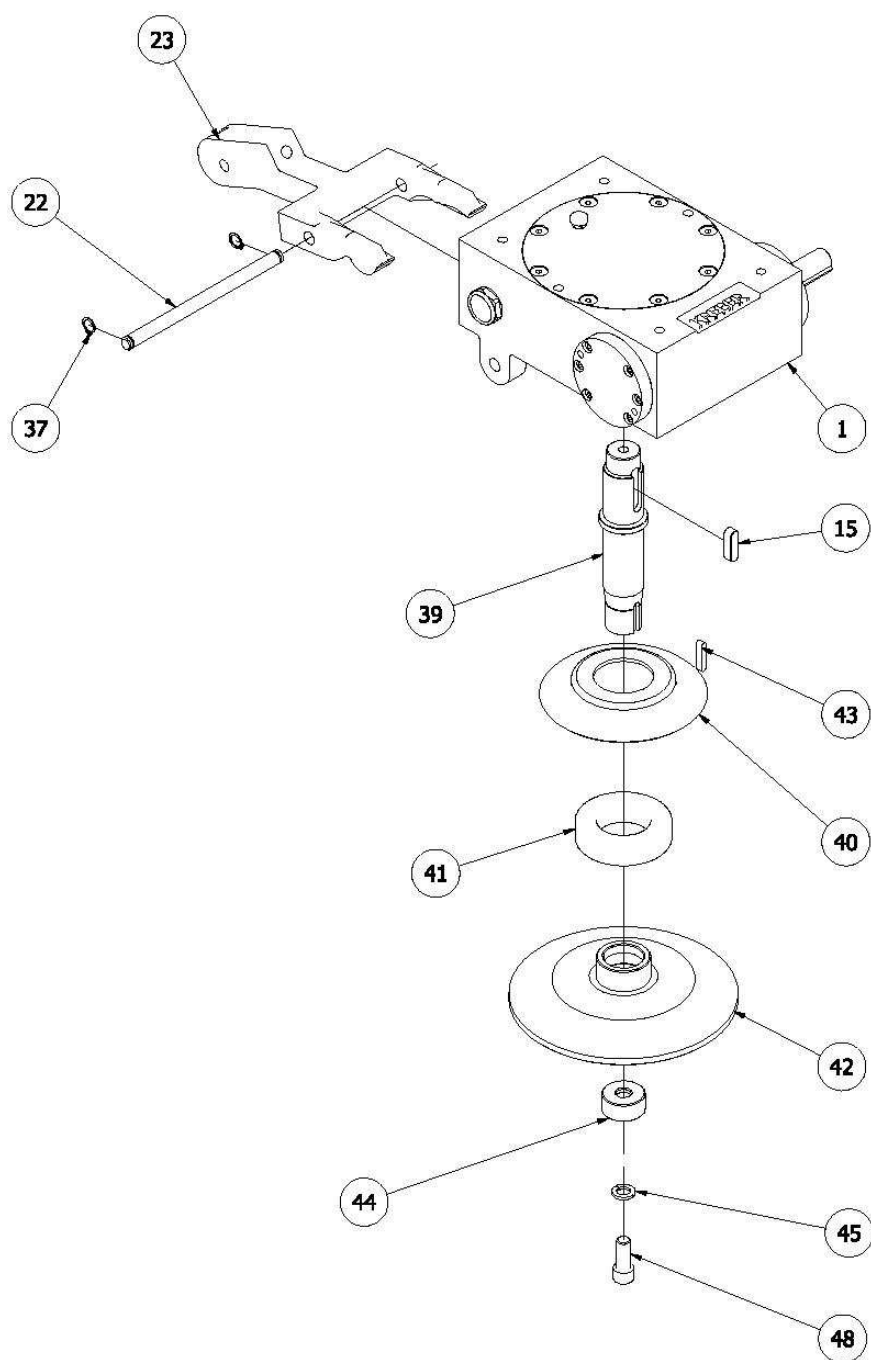
Krzyżak kpl.



Lista części - K-436-2

Element	Ilość	Nr. katalogowy	Nazwa części	Opis
1	1	103541 L/P	Krzyżak	
2	4	103551	Ramię mocujące	
3	4	103550 L/P	Ramię nastawcze	
4	4	003558	Łopatką zacierającą	
5	4	103542	Smarownicza M10	PN-76/M-86003
6	8	Ś.ZW.M8x40	Śruba M8x40	PN-85/M-82105
7	8	P.Z.8	Podkładki 8,4	PN-78/M-82005
8	8	P.S.8	Podkładki sprężyste 8,2	PN-77/M-82008
9	4	W.U.M10x30	Wkręt ustalający M10x30	PN-84/M-82315
10	8	N.Z.M10	Nakrętka M10	PN-86/M-82144
11	4	Ś.Z.M10x30	Śruba z łbem grzybkowym z podsadzeniem M10x30	DIN 603
12	4	Ś.ZW.M10x20	Wkręt dociskowy M10x20	DIN 561
13	4	P.G.10	Podkładki zabezpieczająca z uzębieniem zewnętrznym 10,5	PN-82/M-82024
14	4	005542	Ośłona smarownicy	

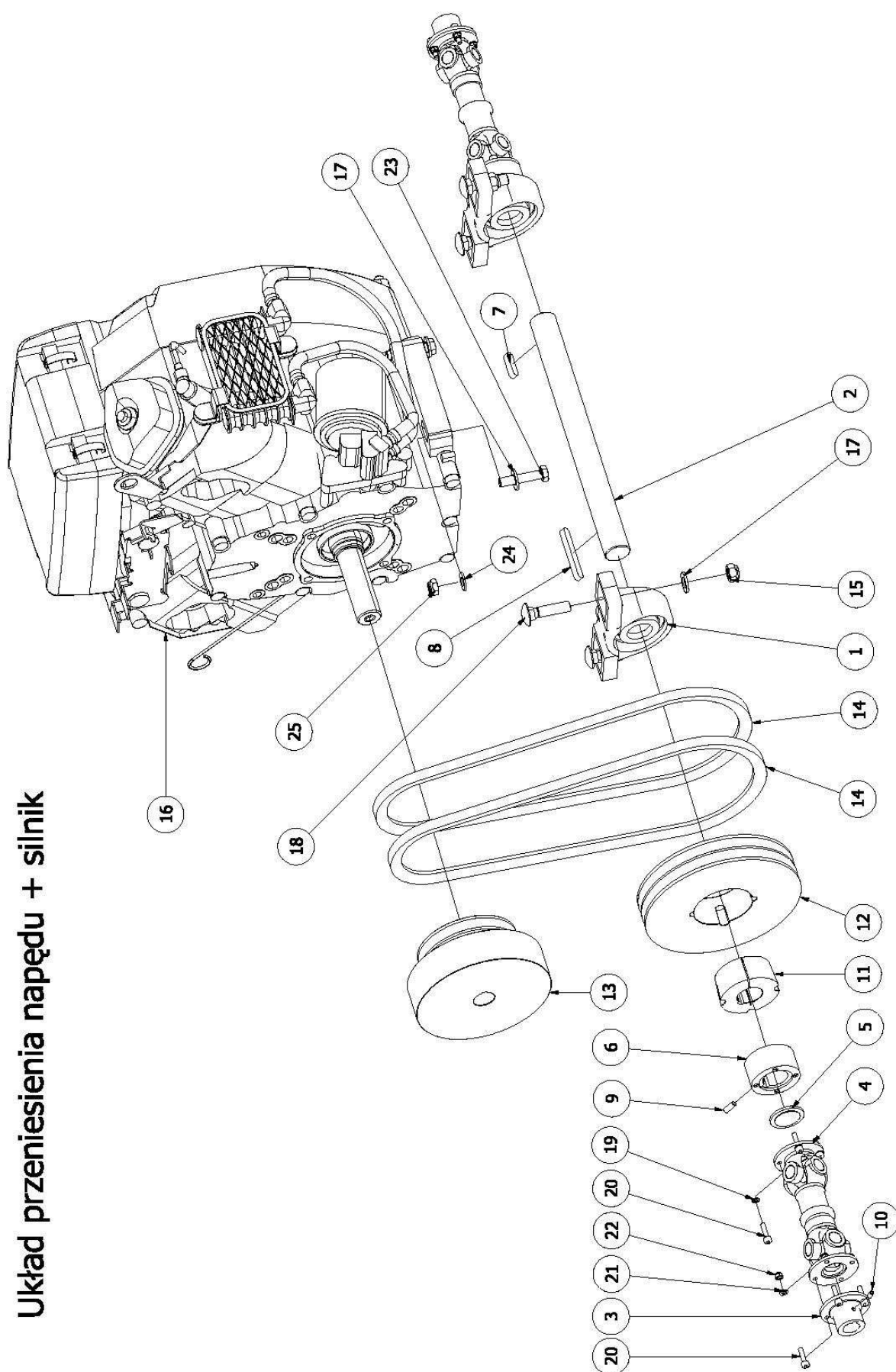
Przekładnia kpl.



Przekładnia kpl.

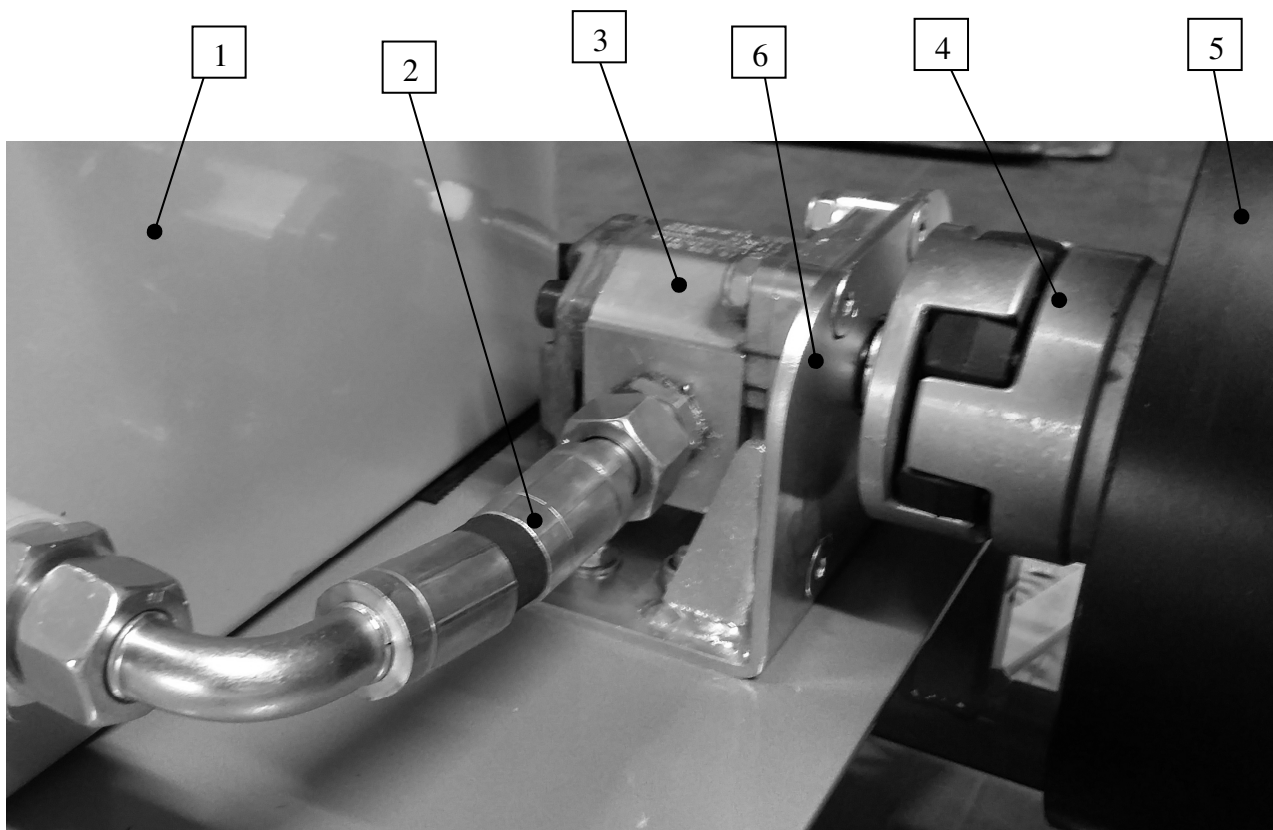
Lista części - K-436-2				
Element	Ilość	Nr. katalogowy	Nazwa części	Opis
1	1	203500 CP; 203500 CL	Przekładnia prawa; Przekładnia lewa	
15	1	005511	Wpust 8x10x50	PN-91/M-85001
22	1	005528	Ośka widełek	
23	1	103311	Widelki	
37	2	S.Z. 12	Seeger	PN-81/M-85111
39	1	005510 L/P	Wałek główny lewy, prawy	
40	1	103534	Talerz dociskowy	
41	1	103535	Łożysko oporowe krzyżaka	
42	1	103536	Tarcza dociskowa	
43	1	005512	Wpust 6,35x6,35x30	
44	1	103537	Tuleja zabezpieczająca krzyżaka	
45	1	S.Z.12	Podkładki sprężyste	PN-77/M-82008 - 12,2
48	1	Ś.W.M12x30 L/P	Śruby z łbem walcowym z gniazdem sześciokątnym	PN-87/M-82302 - M12 x 30

Układ przeniesienia napędu + silnik



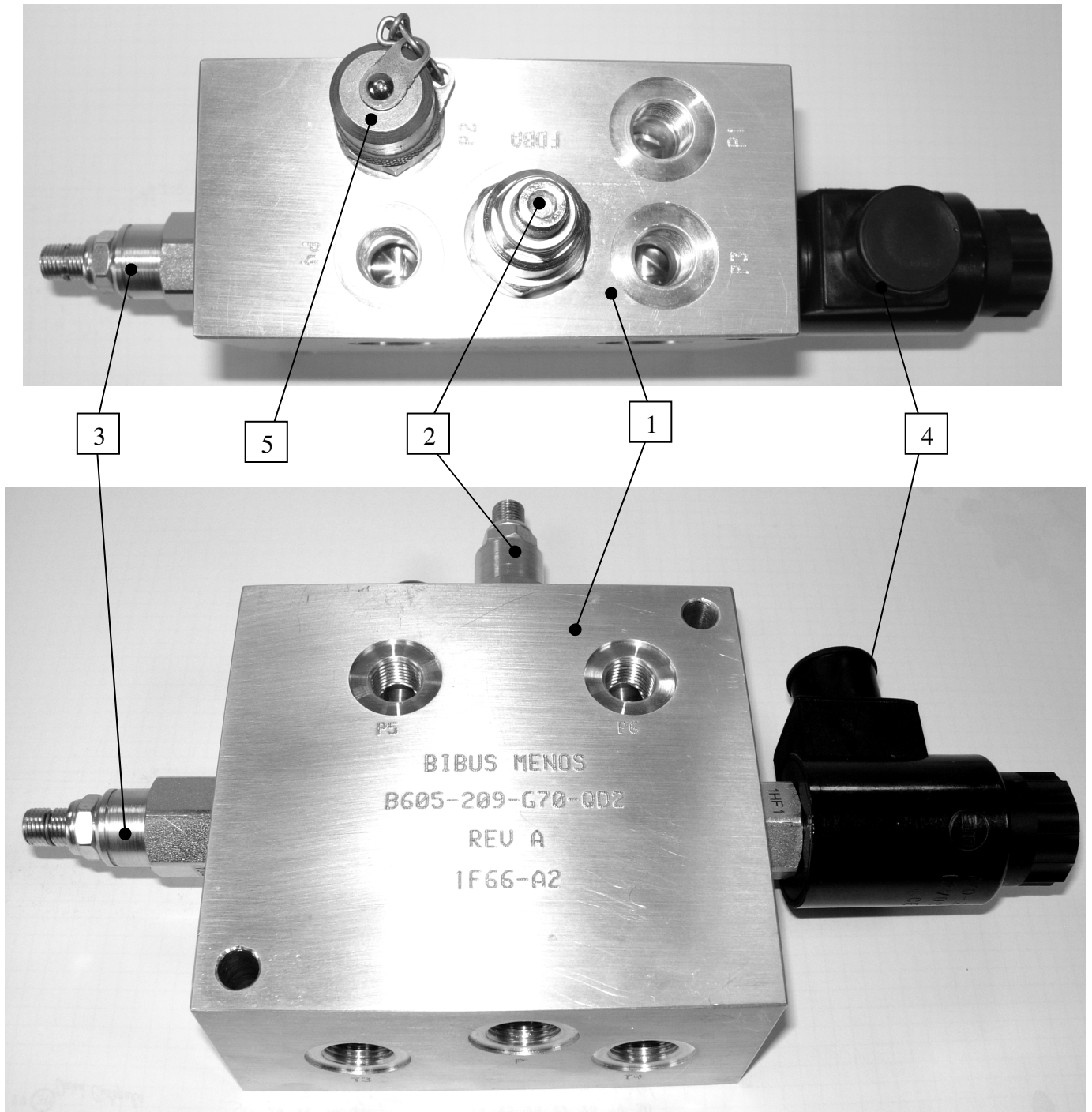
Układ przeniesienia napędu + silnik

Lista części - K-436-2				
Element	Ilość	Nr. katalogowy	Nazwa części	Opis
1	2	005227	Łożysko wachliwe Cardana	
2	1	005223	Oś napędu Cardana	
3	2	005607	Łącznik wału Cardana 20	
4	2	005608	Wał Cardana	
5	2	005610	Łącznik wału Cardana - wkładka	
6	2	005609	Łącznik wału Cardana 30	
7	1	106006	Wpust Pryzmatyczny	DIN 6885
8	1	005224	Wpust Pryzmatyczny	DIN 6885
9	2	W.U.M6x10	Wkręty ustalający M6x10	PN-84/M-82314
10	2	W.U.M5x6	Wkręty ustalający M5x6	PN-84/M-82314
11	1	2012-30	Taper-Bush 2012-30	
12	1	SPA 180x2	Koło pasowe SPA 180-2	
13	1	005213	Sprzęgło odśrodkowe	
14	2	HA 1045	Pasek klinowy HA 13x1045	
15	4	N.S.M12	Nakrętka samozabezpieczająca M12	DIN 985
16	1	005620	Silnik spalinowy	
17	8	P.Z.13	Podkładki 13	PN-78/M-82005
18	4	Ś.Z.M12x50	Śruba z łbem grzybkowym z podsadzeniem M12x50	DIN 603
19	8	P.S.5	Podkładki sprężyste 5,1	PN-77/M-82008
20	16	Ś.W.M5x20	Śruba walcowa z gniazdem sześciokątnym M5x20	PN-87/M-82302
21	8	P.Z.5	Podkładki 5,3	PN-78/M-82005
22	8	N.S.M5	Nakrętka samozabezpieczająca M5	DIN 985
23	4	Ś.ZW.M10x50	Śruba M10x50	PN-85/M-82105
24	4	P.Z.10	Podkładki 10,5	PN-78/M-82005
25	4	N.S.M10	Nakrętka samozabezpieczająca M10	DIN 985



Układ napędowy hydrauliki.

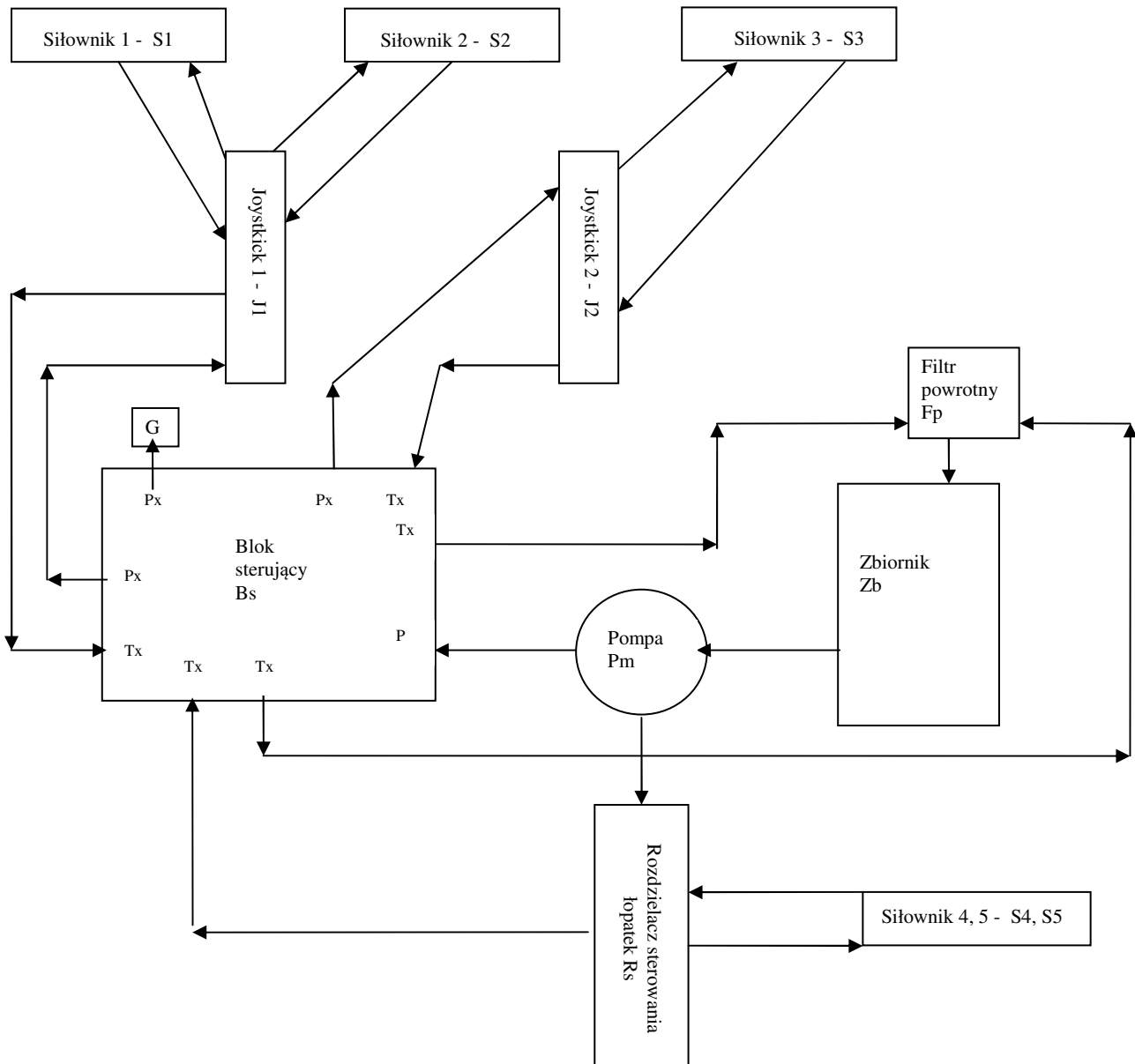
1. Zbiornik oleju hydraulicznego
2. Wąż łączący pompę ze zbiornikiem.
3. Pompa zębata SKP1NN/1,2RN02FA.
4. Sprzęgło elastyczne SETCO 07P-S07-07P.
5. Sprzęgło odśrodkowe układu przeniesienia napędu.
6. Wspornik mocujący pompę.



Blok hydrauliki.

1. Blok hydrauliki B605-209-G70
2. Zawór regulacji przepływu (zawór zwrotny) - FDBA LAN
3. Zawór zabezpieczający (przelewowy) - RDDA LAN
4. Zawór 2 - położeniowy DTDA MHN- sterowanie pompą zębatą
5. Przyłącze pomiarowe 1620 G1/4

Blokowy schemat układu hydrauliki zacieraczki K - 436 - 2 TH "KRONOS"



- G - złącze pomiarowe
- S1, S2, S3 – siłowniki
- S4, S5 – siłowniki sterowania łopatek
- J1, J2 - joysticki sterujące
- Pm - pompa zębata
- Zb - zbiornik oleju hydraulicznego
- Fp - filtr powrotny
- Bs - blok sterujący układu hydraulicznego
- RS – rozdzielacz sterowania łopatek

KARTA GWARANCYJNA

Dokument ten upoważnia nabywcę

.....

do serwisu gwarancyjnego Firmy KREBER Maszyny Budowlane Sp. Z o.o.

Typ maszyny **K-436-2 TH KRONOS** Nr fabryczny maszyny

Model silnika **GX 690** Nr fabryczny silnika

Data sprzedaży Nr dokumentu sprzedaży

Kontroli przedsprzedażnej dokonano w dniu, do maszyny została załączona instrukcja obsługi oraz klient został przeszkolony w zakresie obsługi maszyny/urządzenia.

.....
Data i pieczęć sprzedawcy

.....
podpis kupującego

Wykaz napraw w okresie gwarancyjnym

L.p.	Data przyjęcia do naprawy	Data usunięcia awarii	Opis przeprowadzonych czynności	Podpis i pieczęć serwisu

WARUNKI GWARANCJI

Firma KREBER Maszyny Budowlane sp. z o.o. gwarantuje prawidłowe działanie maszyn i urządzeń w okresie 12 miesięcy od daty sprzedaży i zapewnia bezpłatną naprawę uszkodzeń powstałych na skutek wad materiałowych, konstrukcyjnych lub montażowych w terminie 14 dni od daty zgłoszenia usterki.

1. W ramach gwarancji sprzedający zobowiązuje się do:
 - Usunięcia awarii w ciągu 14 dni od dostarczenia urządzenia do autoryzowanego punktu serwisowego,
 - Pokrycia kosztów części zamiennych i robocizny (w przypadku zasadności naprawy gwarancyjnej).
2. Naprawy z tytułu gwarancji dokonane będą wyłącznie na podstawie ważnej karty gwarancyjnej.
3. Przeprowadzanie napraw we własnym zakresie lub z zakładach nieposiadających autoryzacji KREBER Maszyny Budowlane sp. o.o., bez wiedzy i zgody gwaranta powoduje utratę gwarancji.
4. Za datę przyjęcia do naprawy uznaje się dostarczenie maszyny lub urządzenia do punktu serwisowego podpisaniem raportu przyjęcia do naprawy.
5. Koszty związane ze zgłoszeniem usterki, dowozem maszyny lub urządzenia do punktu serwisowego, ubezpieczeniem i frachtem pokrywa zgłaszający reklamację.
6. Wybór sposobu usunięcia usterki należy do udzielającego gwarancji.
7. Użytkowanie maszyny lub urządzenia niezgodnie z przeznaczeniem i niestosowanie się do zaleceń instrukcji obsługi powoduje utratę gwarancji.
8. Gwarancja nie obejmuje części i podzespołów, których naturalne zużycie następuje przed upływem okresu gwarancyjnego (elementy gumowe, uszczelki, szybkozłącza, okładziny sprzęgła itp.).
9. W ramach gwarancji sprzedający nie ponosi odpowiedzialności z tytułu skutków usterki, tj. wyrządzonych szkód, strat w zyskach itp.
10. Odpowiedzialność udzielającego gwarancji z tytułu rękojmi za wady ukryte towaru jest zgodna z art. 558 & 1 Kodeksu Cywilnego jest wyłączona.
11. Gwarancja wygasa całkowicie w przypadku:
 - Po upływie 12 miesięcy od daty sprzedaży maszyny lub urządzenia,
 - W przypadku stwierdzenia eksploatacji niezgodnej z instrukcją obsługi,
 - W przypadku uszkodzeń lub braku oznaczeń identyfikacyjnych.
12. Kartę wypełnia i dostarcza klientowi autoryzowany punkt sprzedaży, który jej kopię w jak najkrótszym terminie przesyła do siedziby Firmy KREBER.

.....
Podpis klienta

**OGÓLNE WARUNKI GWARANCYJNE NA SILNIKI PRZEMYSŁOWE ZAMONTOWANE
W URZĄDZENIACH INNYCH PRODUCENTÓW (OEM)**

- 1) Aries Power Equipment Sp. z o.o. z siedzibą w Warszawie , zapewnia dobrą jakość i sprawne działanie silnika zamontowanego w urządzeniu , na które została wydana Karta Gwarancyjna Producenta (OEM) , przy używaniu zgodnie z przeznaczeniem, w warunkach eksploatacyjnych określonych w Instrukcji Obsługi wydanej przez **GWARANTA** i dołączonej do urządzenia.
- 2) ARIES Power Equipment Sp. z o.o. odpowiada jedynie za wady wynikłe z przyczyny tkwiącej w sprzedanym silniku.
- 3) ARIES udziela gwarancji na terytorium Rzeczypospolitej Polskiej na silnik okres 24 (dwudziestu czterech) miesięcy dla Konsumentów oraz 3 (trzech) lub 12 (dwunastu) miesięcy dla Przedsiębiorców licząc od dnia sprzedaży urządzenia – patrz szczegółowa tabela poniżej . Okres gwarancji dla Konsumentów uzależniony jest od typu urządzenia, i jest określony przez OEM.
- 4) ARIES nie udziela gwarancji na silniki do maszyn i urządzeń jeżeli urządzenie w którym ww. silnik został zamontowany , narusza normy i warunki pracy silnika określone przez firmę HONDA.
- 5) Nie są objęte gwarancją uszkodzenia silnika wynikłe z niewłaściwego, niezgodnego z Instrukcją Obsługi używania , konserwacji i regulacji lub przechowywania i transportowania oraz wynikłe po sprzedaży ze zdarzeń losowych i innych okoliczności , za które nie odpowiada ani Producent , ani Sprzedawca , w tym pogarszanie się estetyki silnika w wyniku upływu czasu.
- 6) Nie są objęte gwarancją materiały eksploatacyjne i części silnika , które przy używaniu go zgodnie z przeznaczeniem, w warunkach określonych w Instrukcji Obsługi mogą zużyć się przed upływem gwarancji , w szczególności świece, filtry, powłoki lakiernicze elementów osłonowych, elementy gumowe i gumowo - metalowe, uszczelki.
- 6) Nie uważa się za naprawę gwarancyjną wymienionych w Instrukcji Obsługi zabiegów , będących należytą , normalną obsługą eksploatacyjną.
- 7) ARIES odmówi wykonania świadczenia gwarancyjnego , a uprawniony z gwarancji traci prawa w zakresie roszczeń z tytułu wad (uszkodzeń) powstałych lub mogących powstać w wyniku uszkodzeń mechanicznych w silniku oraz w związku z niżej wymienionymi działaniami użytkownika :
 - a) używaniem części zamiennych innych niż oryginalne,
 - b) używaniem materiałów eksploatacyjnych innych niż oryginalne i/lub zalecane przez Producenta,
 - c) przeprowadzaniem modyfikacji nie autoryzowanych przez Producenta i napraw dokonywanych przez nieautoryzowane przez ARIES warsztaty serwisowe,(regulacja pracy silnika modyfikacje wydajności silnika powiększenia i inne).
- 8) Uprawniony z gwarancji dostarczy wadliwe urządzenie do dowolnego autoryzowanego przez Gwaranta punktu serwisowego (APS) lub wskazanego przez Gwaranta punktu sprzedaży na własny koszt . APS ma prawo obciążyć uprawnionego z gwarancji za demontaż oraz doprowadzenie silnika do właściwego stanu technicznego. Każdy przegląd lub naprawa musi być potwierdzona w Karcie Gwarancyjnej Urządzenia
- 9) Przyjęcie reklamacji następuje przez sporządzenie datowanego protokołu, z wyszczególnieniem zgłoszonych wad i objawów niesprawności oraz opisem warunków, jakich dany silnik pracował , podanych przez Uprawnionego do gwarancji.

- 10) Podstawą skorzystania z uprawnień z tytułu gwarancji jest przedłożenie ważnej Karty Gwarancyjnej wystawionej przez producenta urządzenia (OEM) zawierające dane nabywcy (nazwa przedsiębiorstwa, nazwisko, adres), datę sprzedaży, numer silnika i numer urządzenia oraz pieczęć Sprzedawcy, wraz z dowodem zakupu (paragonem lub fakturą VAT).
Karta Gwarancyjna bez powyższych danych jest nieważna i nie jest dokumentem upoważniającym do wykonania nieodpłatnych napraw.
- 11) ARIES zapewnia, że naprawa gwarancyjna nastąpi w ciągu 30 dni od dnia dostarczenia urządzenia do APS. W przypadkach nietypowych, czas naprawy może ulec wydłużeniu.
- 12) W przypadku uznania przez ARIES naprawy urządzenia jako bezpłatnej w okresie gwarancyjnym, poniesione przez Uprawnionego z gwarancji zasadne i udokumentowane koszty transportu zostaną zwrócone.
- 13) Gwarancja, której udziela ARIES nie obejmuje odpowiedzialności ARIES za szkody na majątku lub osobie, których doznał lub za które jest odpowiedzialny Uprawniony do gwarancji, a będące skutkiem wad silnika stwierdzonych w okresie obowiązywania gwarancji.
- 14) W przypadku wystawienia przez Sprzedawcę na zakupione urządzenie faktury VAT, przyjmuje się, że Uprawniony do gwarancji będzie wykorzystywał urządzenie w ramach prowadzonej działalności gospodarczej.
- 15) Prawa i obowiązki stron wynikających z gwarancji reguluje wyłącznie treść postanowień ujętych w warunkach gwarancji i Karcie Gwarancyjnej.
- 16) Udzielenie przez ARIES gwarancji nie wyłącza, nie ogranicza, ani nie zawiesza uprawnień Kupującego w stosunku do Sprzedawcy, wynikających z Ustawy z dnia 27 lipca 2002 r. o szczególnych warunkach sprzedaży konsumenckiej.

Tabela okresów gwarancyjnych na silniki Honda urządzeniach OEM.

Seria silników HONDA	Maksymalny okres gwarancji (m-ce)		
	Konsument	Przedsiębiorca	Go-kart
GX / GXV / GD - seria	24	12	3
GS / GSV - seria	24	12	3
GC / GCV – seria	24	3	N
GX22/GX25/GX31/GX35/GXH50/GXV50-seria	24	12	N

N – stosowanie niedozwolone