

**KREBER**

**MASZYNY DLA BUDOWNICTWA PRZEMYSŁOWEGO I MIESZKANIOWEGO**

\* zacieraczki \* frezarki \* wibratory \* listwy wibracyjne \* zagęszczarki gruntu \* piły spalinowe\*  
\* szlifierki \* części zamienne \* serwis \*

87 – 200 Wąbrzeźno, ul. Okrężna 22; tel. (0-56) 68 864 48

# **WÓZEK DO POSYPEK WK - 1000**

## **INSTRUKCJA OBSŁUGI**



## Do użytkowników

Oddając do eksploatacji wózek do posypek WK-1000 chcemy Państwa zapoznać z prawidłową jego obsługą, budową, konserwacją oraz zakresem zastosowania. Przed rozpoczęciem eksploatacji, dozór techniczny, kierownik działu oraz operator powinni zapoznać się z instrukcją.

**Nieprzestrzeganie poniższych zaleceń instrukcji może spowodować utratę gwarancji.**

Za wszelkie sugestie dotyczące pracy naszych wyrobów będziemy Państwu wdzięczni.

## SPIS TREŚCI

1. Przeznaczenie i zakres zastosowania	- str 3
2. Instrukcja BHP	- str 3
3. Charakterystyka techniczna wózka do posypek	- str 3
3.1. Ogólny opis wózka do posypek	- str 4
4. Stanowisko pracy operatora	- str 5
5. Czynności przed rozpoczęciem pracy	- str 5
6. Ustawienia robocze wózka	- str 5
7. Czynności po zakończonej pracy	- str 6
8. Przechowywanie maszyny	- str 6
9. Tabela przeglądów technicznych	- str 6
10. Rysunki montażowe maszyny	- str 7
11. Karta gwarancyjna	- str 11

## 1. Przeznaczenie i zakres zastosowania

Wózek do posypek WK – 1000 przeznaczony jest do dozowania posypek. Szybka oraz nieskomplikowana regulacja dozowania warstwy posypki w znacznym stopniu ułatwia obsługę oraz wpływa na zwiększenie wydajności pracy i polepszenie jakości wykonywanych posadzek.

## 2. Instrukcja BHP

- Do pracy z wózkiem może być dopuszczony pracownik, który zapoznał się z instrukcją obsługi.
- Przed każdorazowym uruchomieniem należy sprawdzić stan techniczny wózka!
- Zabrania się pracy z maszyną mającą uszkodzone lub zdemontowane elementy osłon.
- upewnij się czy osłony nie zostały uszkodzone lub zdemontowane. W przypadku ich braku lub uszkodzenia nie uruchamiaj maszyny,
- skontroluj stopień zużycia mieszadła oraz zasuwę, przy dużym zużyciu wymień na nowe,
- sprawdź wszystkie połączenia śrubowe

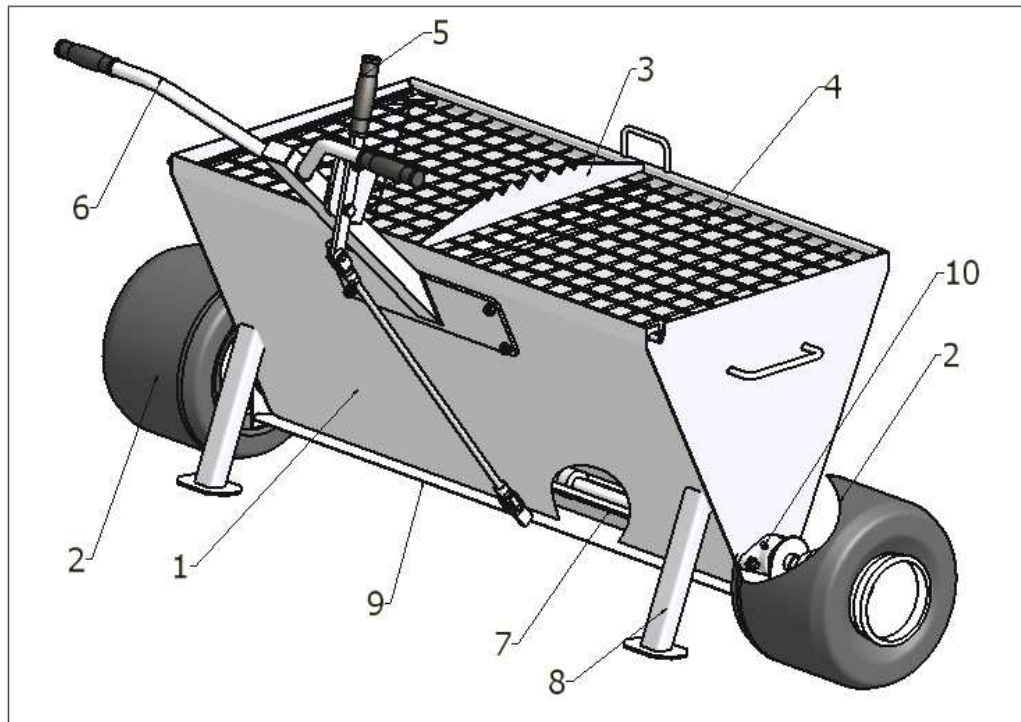
**Zabrania się stosowania maszyny do prac niezgodnych z jej przeznaczeniem!**

**NIESTOSOWANIE WYŻEJ WYMIENIONYCH ZALECEŃ GROZI  
POWAŻNYM USZCZERBKIEM NA ZDROWIU I ŻYCIU.**

## 3. Charakterystyka techniczna wózka do posypek

Waga	- 55 kg	
Ładowność	- ~ 75 kg	
Wydajność	- ~ od 0,25 kg do 7,35 kg	
Wymiary	- szerokość całkowita	- 1550 mm
	- szerokość robocza	- 1000 mm
	- wysokość	- 865 mm

## 3.1. Ogólny opis wózka do posypek



Rys. nr 1

1. Zbiornik
2. Koła wózka
3. Nóż tnący
4. Pokrywa górna
5. Dźwignia dozowania posypki
6. Uchwyt operatora
7. Mieszadło
8. Stopka
9. Zasuwa dozownika
10. Smarowniczk

## 4. Stanowisko pracy operatora

Stanowisko pracy operatora znajduje się za maszyną od strony uchwytu operatora. Operator obiema rękami trzyma uchwyt (rys. nr 1 poz. 6), prowadząc maszynę w kierunku pracy.

## 5. .Czynności przed rozpoczęciem pracy

- sprawdzić stan techniczny wózka,
- dokonać czynności konserwacyjnych,
- zamknąć pokrywę wózka,
- zasypać posypką zbiornik wózka,

**ZABRANIA SIĘ WYKONYWANIA WSZELKICH PRAC PRZY  
MIESZADLE PODCZAS PRACY WÓZKA.  
NIEZASTOSOWANIE SIĘ DO POWYŻSZEGO ZALECENIA  
GROZI UTRATĄ ZDROWIA LUB KALECTWEM.**

## 6. Ustawienia robocze wózka – dozowanie posypki patrz rysunek nr 2

- |                           |            |
|---------------------------|------------|
| - dźwignia w pozycji nr 1 | - 0 kg,    |
| - dźwignia w pozycji nr 2 | - 0,25 kg, |
| - dźwignia w pozycji nr 3 | - 0,85 kg, |
| - dźwignia w pozycji nr 4 | - 2,40 kg, |
| - dźwignia w pozycji nr 5 | - 4,50 kg, |
| - dźwignia w pozycji nr 6 | - 7,35 kg  |



Rys. nr 2

## 7. Czynności po zakończonej pracy

Po zakończonej pracy należy zadbać o to, aby maszyna została dokładnie oczyszczona. Wszystkie części robocze jak np. łożysko wahliwe mieszadła, dokładnie przesmarować (patrz rys nr 1 poz. 10).

## 8. Przechowywanie maszyny

Jeżeli zaszła konieczność dłuższego postoju maszyny (1-6 m-cy) np w okresie zimowym, należy maszynę przechowywać w suchym i ogrzonym miejscu. Zalecane jest dokładne oczyszczenie maszyny oraz jej konserwacja.

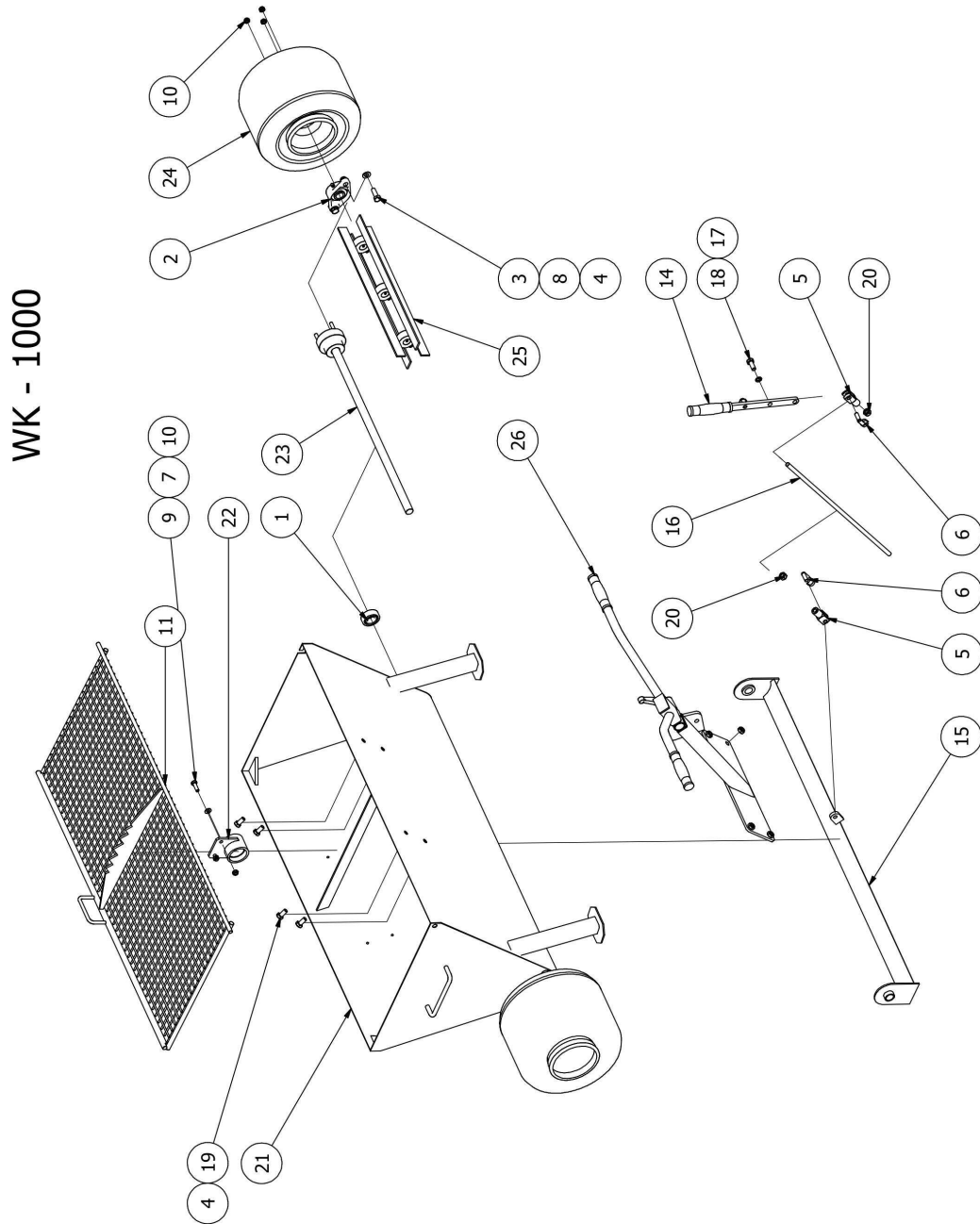
## 9. Tabela przeglądów technicznych

CZYNNOŚCI	Częstotliwość (roboczogodziny)	
	Przed uruchomieniem	(6-m-cy)
Kontrola ogólnego stanu techn. maszyny	X	
Przeгляд techniczny maszyny		X

Przeگłady techniczne o częstotliwości co 6 m-cy mogą być wykonywane tylko przez autoryzowany serwis producenta.

**Niestosowanie zalecanych częstotliwości przeglądów technicznych może prowadzić do uszkodzenia maszyny oraz utraty gwarancji!**

## 10. Rysunki montażowe



# Wózek do posypek WK - 1000

# KREBER

Lista części					
Pozycja	Ilość	Nr Katalogowy	Nazwa części	Opis	
1	2	WK - 1017	łożyska mieszadła		
2	2	WK - 1016	łożysko wahliwe mieszadła		
3	4	Ś.ZW.10x30	Wkręty z łbem sześciokątnym M10x30	PN-85/M-82105	
4	8	N.S.M10	Nakrętki sześciokątne M10	DIN 985	
5	2	WK - 1025	Uchwyt regulatora M-10 WK-1000		
6	2	Z.10x20	Zapinka uchwytu regulatora M10	DIN 71752	
7	2	P.Z.8	Podkładki okrągłe 8	PN-78/M-82005	
8	8	P.Z.10	Podkładki okrągłe 10	PN-78/M-82005	
9	2	Ś.ZW.M8x25	Wkręty z łbem sześciokątnym M 8 x 25	PN-85/M-82105	
10	8	N.S.M8	Nakrętki sześciokątne M 8	DIN 985	
11	1	WK - 1018	Pokrywa górna wózka		
14	1	WK - 1021	Dźwignia regulatora		
15	1	WK - 1015-1	Zasuwa kpl spaw		
16	1	P.G.O.M-10	Pręt gwintowany M-10		
17	1	P.S.10	Podkładki sprężyste 10	PN-77/M-82008	
18	1	Ś.ZW.M10x25	Wkręty z łbem sześciokątnym M 10 x 25	PN-85/M-82105	
19	4	Ś.ZW.M10x20	Wkręty z łbem sześciokątnym M 10 x 20	PN-85/M-82105	
20	2	N.Z.M10	Nakrętka M10	PN-86/M-82144	
21	1	WK - 1020	Zbiornik wózka		
22	1	WK - 1004-1	Obudowa łożyska kpl		
23	2	WK - 1022	Ośka mieszadła		
24	2	WK - 1012	Koło		
25	2	WK - 1023	Mieszadło		
26	1	WK - 1019	Dźwignia wózka kpl		



## KARTA GWARANCYJNA

Dokument ten upoważnia nabywcę .....

do serwisu gwarancyjnego firmy KREBER Maszyny Budowlane Sp. z o.o.

Typ maszyny **WK – 1000** Nr fabryczny maszyny .....

Model silnika ----- Nr fabryczny silnika .....

Data sprzedaży ..... Nr dokumentu sprzedaży .....

Kontroli przedsprzedażnej dokonano w dniu ....., do maszyny została załączona instrukcja obsługi oraz klient został przeszkolony w zakresie obsługi maszyny/urządzenia.

.....  
data i pieczęć sprzedawcy

.....  
podpis nabywcy

### Wykaz napraw w okresie gwarancyjnym

L.p.	Data przyjęcia do naprawy	Data usunięcia awarii	Opis przeprowadzonych czynności	Podpis i pieczęć serwisu

## WARUNKI GWARANCJI

Firma KREBER Maszyny Budowlane Sp. z o.o. z siedzibą Wąbrzeźnie gwarantuje prawidłowe działanie maszyn i urządzeń w okresie 12 miesięcy od daty sprzedaży i zapewnia bezpłatną naprawę uszkodzeń powstałych na skutek wad materiałowych, konstrukcyjnych lub montażowych w terminie do 14 dni od daty zgłoszenia usterki i dostarczenia do autoryzowanego punktu serwisowego.

1. W ramach gwarancji sprzedający zobowiązuje się do:
  - usunięcia awarii w przeciągu 14 dni od dostarczenia maszyny/urządzenia do autoryzowanego punktu serwisowego
  - pokrycia kosztów części zamiennych i robocizny (w przypadku stwierdzenia zasadności naprawy gwarancyjnej)
2. Naprawy gwarancyjne dokonywane będą wyłącznie na podstawie ważnej karty gwarancyjnej. Za ważną kartę gwarancyjną uważa się kartę z wypełnionymi wszystkimi rubrykami mówiącymi o nabywcy, czyli nazwa i adres nabywcy, dacie i miejscu zakupu maszyny/urządzenia, typie i numerze maszyny/urządzenia, modelu silnika i jego numerze oraz pieczęci sprzedawcy i podpisach nabywcy.
3. Przeprowadzanie napraw we własnym zakresie lub w zakładach nie posiadających autoryzacji firmy KREBER Maszyny Budowlane Sp. z o.o., bez wiedzy i zgody gwaranta powoduje utratę gwarancji.
4. Za datę przyjęcia do naprawy uznaje się dostarczenie maszyny/urządzenia do autoryzowanego punktu serwisowego i podpisanie raportu przyjęcia do naprawy.
5. Koszty związane ze zgłoszeniem usterki, dostawą maszyny/urządzenia do autoryzowanego punktu serwisowego, ubezpieczeniem i frachtem pokrywa zgłaszający reklamację.
6. Wybór sposobu usunięcia usterki maszyny/urządzenia należy do udzielającego gwarancji.
7. Użytkowanie maszyny/urządzenia niezgodnie z przeznaczeniem i niestosowanie się do zaleceń zawartych w instrukcji obsługi powoduje utratę gwarancji.
8. Gwarancja nie obejmuje części i podzespołów, których naturalne zużycie następuje przed upływem okresu gwarancyjnego, a zwłaszcza wszelkich elementów gumowych, uszczeltek, uszczelniaczy, szybkozłączy, okładzin sprzęgła itp.
9. W ramach gwarancji w żadnym przypadku firma KREBER Maszyny Budowlane Sp. z o.o. nie ponosi odpowiedzialności z tytułu skutków usterki lub wady maszyny/urządzenia tj. wyrządzonych szkód, strat w zyskach itp.
10. Odpowiedzialność udzielającego gwarancji z tytułu rękojmi za wady ukryte towaru jest zgodna z art. 558 & 1 Kodeksu Cywilnego wyłączona.
11. Gwarancja wygasa całkowicie w następujących przypadkach:
  - po upływie 12 miesięcy od daty sprzedaży maszyny/urządzenia
  - w przypadku stwierdzenia eksploatacji niezgodnej z przeznaczeniem maszyny i instrukcją obsługi
  - w przypadku uszkodzeń lub braku oznaczeń identyfikacyjnych maszyny/urządzenia
  - błędnie lub całkowicie niewypełnionej karty gwarancyjnej
12. Kartę gwarancyjną wypełnia i dostarcza nabywcy autoryzowany punkt sprzedaży, który jej kopię odsyła niezwłocznie do siedziby firmy KREBER Maszyny Budowlane Sp. z o.o.

.....  
Podpis nabywcy